



平成20年11月2日(日)

中体連新人戦大会 団体戦詳細記録

B T

No. 1

○1回戦

○準々決勝

1	札苗北		1 - 2	あやめ野		5	清田		0 - 3	あやめ野	
	D1	松館 孔輝	21 - 17	0	福田 周平		D1	高橋 健太	21 - 12	2	福田 周平
		大平 雄司	21 - 19	0	大場 亮			阿部 右宜	19 - 21	2	大場 亮
	S	小林 耕輔	16 - 21	2	平尾 知義		S	寺倉 雅史	12 - 21	2	平尾 知義
		田中 秀和	11 - 21	2	坪井祥太郎			福浦 亮	14 - 21	2	坪井祥太郎
	佐藤 僚介	18 - 21	2	寺田 良太		五百島悠也	17 - 21	2	寺田 良太		
2	中島		1 - 2	厚別南		6	厚別南		1 - 2	稲積	
	D1	黒畑 大嗣	21 - 14	0	井上 駿		D1	井上 駿	10 - 21	2	中村 水都
		野田 侑耶	21 - 12	0	牧田 優志			牧田 優志	9 - 21	2	藤元 涼介
	S	植松 路明	14 - 21	2	五條 祐人		S	五條 祐人	21 - 4	0	佐藤 司
		川澄 真凜	9 - 21	2	大原 司寛			大原 司寛	21 - 11	0	南 伶緒
	高橋 大樹	15 - 21	2	藤井 照晃		藤井 照晃	17 - 21	2	笠島 星耶		
		16 - 21	2				12 - 21	2			
3	白石		1 - 2	南が丘		7	篠路		2 - 1	南が丘	
	D1	高木 剛志	18 - 21	2	森下 優大		D1	佐藤 豊	15 - 21	2	森下 優大
		北川 拓也	20 - 22	2	土門 裕平			高田 脩平	16 - 21	2	土門 裕平
	S	角 知弥	8 - 21	2	今野 聡		S	大澤 幹樹	21 - 14	0	今野 聡
		伊藤 友彦	11 - 21	2	佐々木裕哉			椎名 紀介	21 - 14	0	佐々木裕哉
	板垣 紀	21 - 18	1	朝長 恭平		泉井 省吾	21 - 16	0	西岡 憲汰		
		14 - 21	1				21 - 13	0			
		21 - 19	1				-	0			
4	北辰		2 - 1	札幌		8	北辰		1 - 2	手稲東	
	D1	山田 誠	21 - 11	0	村瀬 稜		D1	佐藤 駿	13 - 21	2	石川 将也
		吉野広太郎	21 - 12	0	阿部 雅也			伊林 拓哉	19 - 21	2	戸井 和也
	S	伊林 拓哉	14 - 21	2	北村 浩人		S	吉野広太郎	21 - 5	0	八田 拓斗
		佐藤 駿	21 - 12	2	阿部 雅也			山田 誠	21 - 8	0	中村 翔平
	田畑耕史郎	15 - 21	2	松田 颯斗		田畑耕史郎	12 - 21	2	宮澤 一弥		
		21 - 10	0				10 - 21	2			
		21 - 11	0				-	2			

平成20年11月2日(日)

中体連新人戦大会 団体戦詳細記録

B T

No. 2

○準決勝

○決勝

9	あやめ野		2 - 1		稲 積		11	あやめ野		1 - 2		篠 路		
	D1	福田 周平	0	15 - 21 13 - 21	2	中村 水都		D1	福田 周平	0	7 - 21 7 - 21	2	佐藤 豊	D1
		大場 亮		-		藤元 凉介			大場 亮		-		高田 脩平	
	S	平尾 知義	2	21 - 14 21 - 13 -	0	佐藤 司		S	平尾 知義	2	21 - 17 21 - 17 -	0	泉井 省吾	S
10	D2	坪井祥太郎	2	24 - 22 18 - 21 21 - 15	1	南 伶緒	D2	坪井祥太郎	0	7 - 21 6 - 21 -	2	大澤 幹樹	D2	
		寺田 良太				笠島 星耶		寺田 良太				椎名 紀介		
	篠 路		2 - 0		手 稲 東		篠 路		2 - 0		手 稲 東			
	D1	大澤 幹樹	2	21 - 8 21 - 18	0	中村 翔平	D1	大澤 幹樹	2	21 - 8 21 - 18	0	中村 翔平	D1	
	椎名 紀介		-		宮澤 一弥		椎名 紀介		-		宮澤 一弥			
S	泉井 省吾	2	21 - 9 21 - 6 -	0	西澤 俊亮	S	泉井 省吾	2	21 - 9 21 - 6 -	0	西澤 俊亮	S		
D2	佐藤 豊		-		石川 将也	D2	佐藤 豊		-		石川 将也			
	高田 脩平		-		戸井 和也		高田 脩平		-		戸井 和也			

平成20年11月2日(日)

中体連新人戦大会 団体戦詳細記録

○1回戦

GT

No. 1

○準々決勝

1	明園		0 - 3		澄川		5	平岡		2 - 1		澄川	
	D1	金田美代子	0	16 - 21 10 - 21	2	相馬明日香		D1	有馬奈生	2	21 - 7 21 - 11	0	山田有紀
		川久保美沙		-		小向紀葵			石澤未夢		-		玉尾かほ
	S	沼本沙樹	0	10 - 21 18 - 21 -	2	後藤ゆり		S	大島稚絵	2	21 - 5 21 - 9 -	0	後藤ゆり
	D2	川原田明有美	0	11 - 21 12 - 21	2	山田有紀		D2	谷本智理	0	15 - 21 16 - 21	2	相馬明日香
	弘谷和音		-		玉尾かほ		櫻屋敷円		-		小向紀葵		
2	篠路		2 - 1		栄町		6	篠路		1 - 2		北星女子	
	D1	阿部愛華	2	21 - 16 21 - 14	0	山本真弓		D1	栃原加奈	2	21 - 7 21 - 9	0	伊藤綾花
		清藤有莉		-		佐藤まほか			林田りの		-		仕子ほのか
	S	真田琴美	0	13 - 21 14 - 21 -	2	柴田秋音		S	河野有香子	0	17 - 21 8 - 21 -	2	福澤麗子
	D2	栃原加奈	2	21 - 6 21 - 6	0	佐藤綾音		D2	山口菜摘	0	15 - 21 8 - 21	2	高橋みなみ
	林田りの		-		泉遥香		阿部愛華		-		大槻柚季		
3	新陵		0 - 3		北陽		7	北白石		2 - 1		北陽	
	D1	角田萌	0	10 - 21 11 - 21	2	辻冴夏		D1	古磯美希	2	23 - 21 8 - 21	1	辻冴夏
		桐澤かの		-		松本沙也			小林聖奈		21 - 17		松本沙也
	S	久保田望	0	9 - 21 4 - 21 -	2	大関裕花		S	広橋奈々	2	21 - 4 21 - 9 -	0	堀川慶乃
	D2	三宮千昌	0	11 - 21 13 - 21	2	竹中千夏		D2	小池遥	0	15 - 21 13 - 21	2	大関裕花
	八重樫優香		-		堀川慶乃		山崎莉乃		-		竹中千夏		
4	手稲東		2 - 1		厚別南		8	手稲東		3 - 0		東月寒	
	D1	星田百絵	2	21 - 5 21 - 10	0	木村千奈美		D1	星田百絵	2	21 - 12 21 - 9	0	高橋美鈴
		遠藤綾乃		-		本間郁美			遠藤綾乃		-		山城睦
	S	高野美由希	0	6 - 21 11 - 21 -	2	松本麻佑		S	梶愛沙希	2	21 - 9 21 - 8 -	0	小出愛
	D2	久保田利子	2	21 - 14 21 - 7	0	永松里奈		D2	久保田利子	2	21 - 10 21 - 5	0	葛西彩花
	青山紗苗		-		永松佳奈		青山紗苗		-		梶谷明日香		

平成20年11月2日(日)

中体連新人戦大会 団体戦詳細記録

G T

No. 2

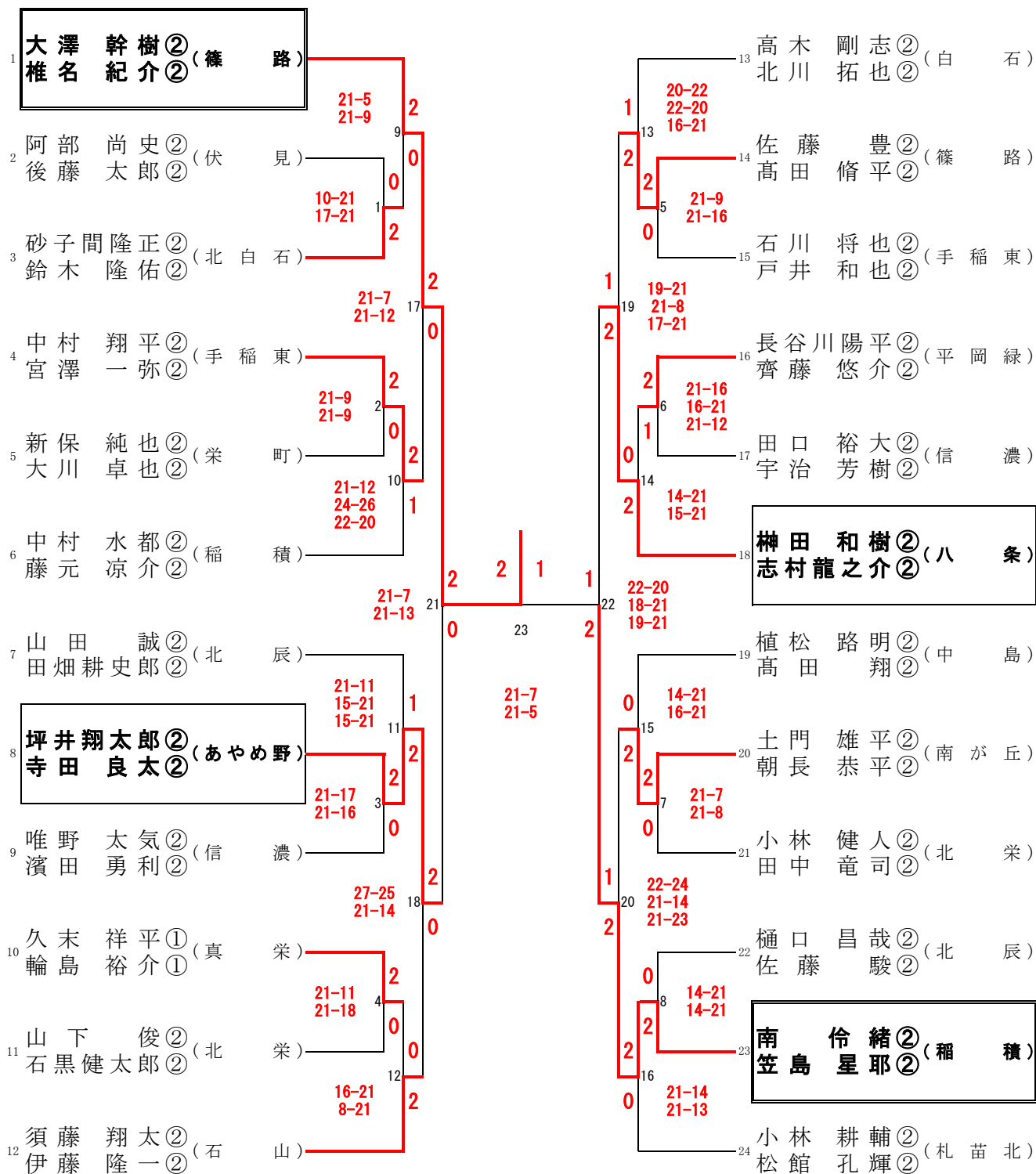
○準決勝

○決勝

9	平 岡		2 - 1	北 星 女 子		11	平 岡		2 - 0	手 稻 東			
	D1	谷本 智理	0	4 - 21 4 - 21	2		福澤 麗子	D1	石澤 未夢	2	21 - 8 21 - 11	0	久保田利子
		五嶋 麻衣		-			高橋みなみ		有馬 奈生		-		青山 紗苗
	S	大島 稚絵	2	21 - 1 21 - 3 -	0		高橋南生子	S	大島 稚絵	2	21 - 4 21 - 9 -	0	梶 愛沙希
	D2	石澤 未夢	2	21 - 10 21 - 9	0		伊藤 綾花	D2	竹内明日香		4 - 5 -		星田 百絵
		有馬 奈生		-			大槻 柚季		谷本 智理		-		遠藤 綾乃
10	北 白 石		1 - 2	手 稻 東			平 岡		2 - 0	手 稻 東			
	D1	古磯 美希	0	9 - 21 11 - 21	2		星田 百絵	D1	石澤 未夢	2	21 - 8 21 - 11	0	久保田利子
		小林 聖奈		-			遠藤 綾乃		有馬 奈生		-		青山 紗苗
	S	広橋 奈々	2	21 - 11 21 - 3 -	0		高野美由希	S	大島 稚絵	2	21 - 4 21 - 9 -	0	梶 愛沙希
	D2	小池 遥	0	10 - 21 18 - 21	2		久保田利子	D2	竹内明日香		4 - 5 -		星田 百絵
		山崎 莉乃		-			青山 紗苗		谷本 智理		-		遠藤 綾乃



# 男子ダブルス(BD)



# 女子シングルス(GS)

1	<b>大島 稚絵②(平岡)</b>	21-7 21-6	17	2	0	25	<b>秋元 恵理②(札幌)</b>	21-6 21-4	25
2	齋藤友里愛①(東白石)	21-6 21-6	1	2	0	9	棄権		26
3	内田紗葉子①(稲積)	21-15 21-10	33	2	0	27	堀川 慶乃②(北陽)	21-14 14-21	27
4	山田 有紀②(澄川)	16-21 18-21	2	2	2	37	21-18	28	森 友希菜①(啓明)
5	坂野ななか①(青葉)	21-10 21-12	18	2	0	10	18-21 22-20 26-24	29	千葉美香子②(厚別南)
6	木村 千春②(陵陽)	21-12 21-8	41	2	0	26	7-21 8-21	30	長瀬 瑞奈①(幌東)
7	山口 菜摘②(篠路)	21-16 21-8	19	2	0	43	21-19 21-12	31	後藤 ゆり①(澄川)
8	鉢呂 志帆②(栄南)	21-11 14-21 27-29	3	2	0	27	21-14 18-21 21-16	32	加藤 星①(手稲)
9	沼本 沙樹②(明園)	21-12 21-14	34	2	0	11	18-21 21-16 13-21	33	高野美由希②(手稲東)
10	山岡 志帆②(北陽)	18-21 18-21	4	2	0	38	13-21 17-21	34	有馬 奈生①(平岡)
11	菅原実奈美②(手稲東)	11-21 16-21	20	2	0	12	21-6 21-6	35	給野 希美②(陵陽)
12	大槻 柚季②(北星女子)	21-19 21-17	45	2	2	0	21-10 21-11	36	山本 綾乃②(札幌)
13	内野みのり②(日章)	21-4 21-9	21	2	0	46	21-15 21-13	37	樋口 朋香②(新琴似)
14	山城 睦②(東月寒)	13-21 18-21	5	2	0	29	21-8 21-18	38	梶沼ひろな②(手稲東)
15	三浦 茜②(伏見)	21-10 21-16	35	2	0	13	21-14 21-12	39	水戸 花織②(明園)
16	杉本奈保佳②(新川西)	21-16 21-16	6	2	0	39	8-21 14-21	40	真田 琴美②(篠路)
17	小林 京香②(上篠路)	10-21 10-21	22	2	0	14	3-21 4-21	41	広橋 奈々②(北白石)
18	梶 愛沙希①(手稲東)	21-10 11-21 19-21	42	1	2	30	13-21 21-16 13-21	42	遠藤いさみ①(東月寒)
19	大谷 芙佑佳②(前田北)	21-13 21-18	23	2	0	44	19-21 18-21	43	<b>石澤 未夢①(平岡)</b>
20	長尾 雪奈②(北栄)	14-21 13-21	7	2	0	31	21-8 21-19	44	大場 夏実②(中島)
21	柴田 秋音②(栄町)	9-21 5-21	36	2	0	15	3-21 15-21	45	大浅 香乃①(稲穂)
22	西口 実沙②(真駒内)	10-21 8-21	8	2	1	40	21-15 18-21 21-18	46	三野 莉奈②(定山溪)
23	伊藤 綾華①(北野)	21-17 18-21 13-21	24	2	1	16	21-9 21-13	47	吉田 梨穂②(札幌北)
24	<b>松本 麻佑①(厚別南)</b>			2	2	32	11-21 8-21	48	間所 優香②(厚別)



# 女子ダブルス(GD)

