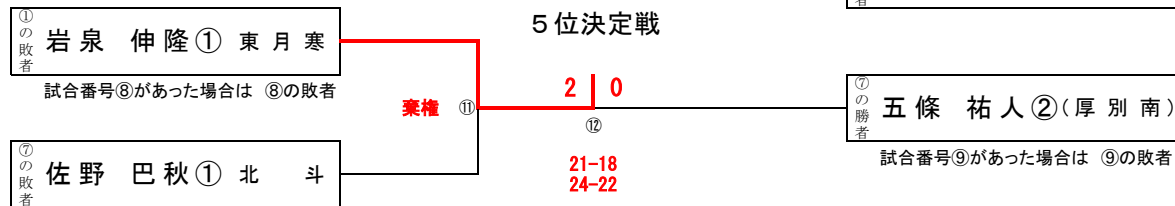
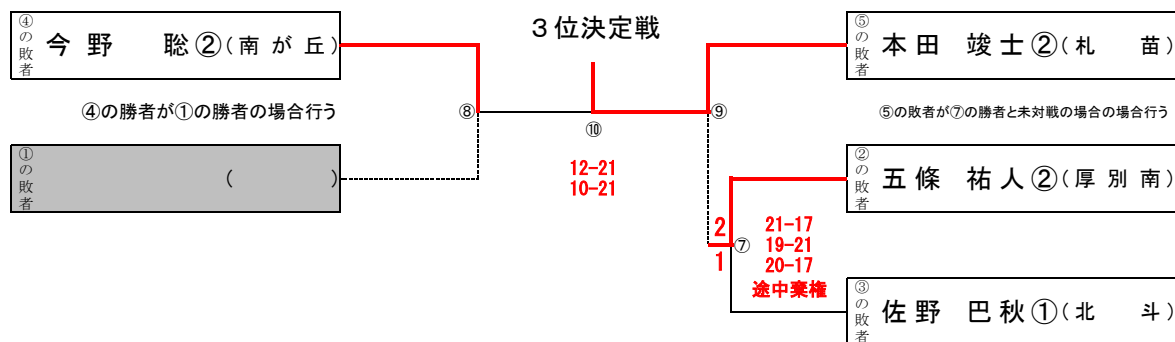
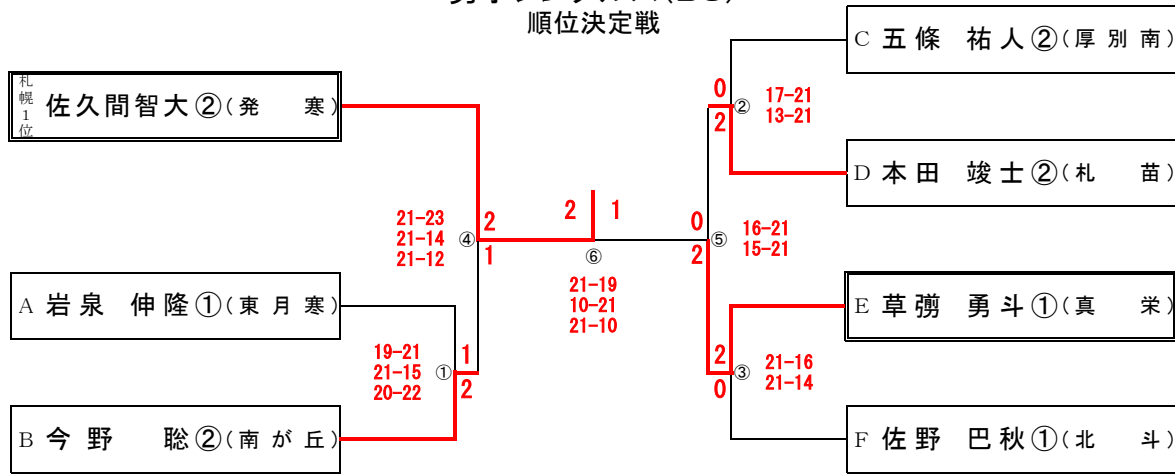
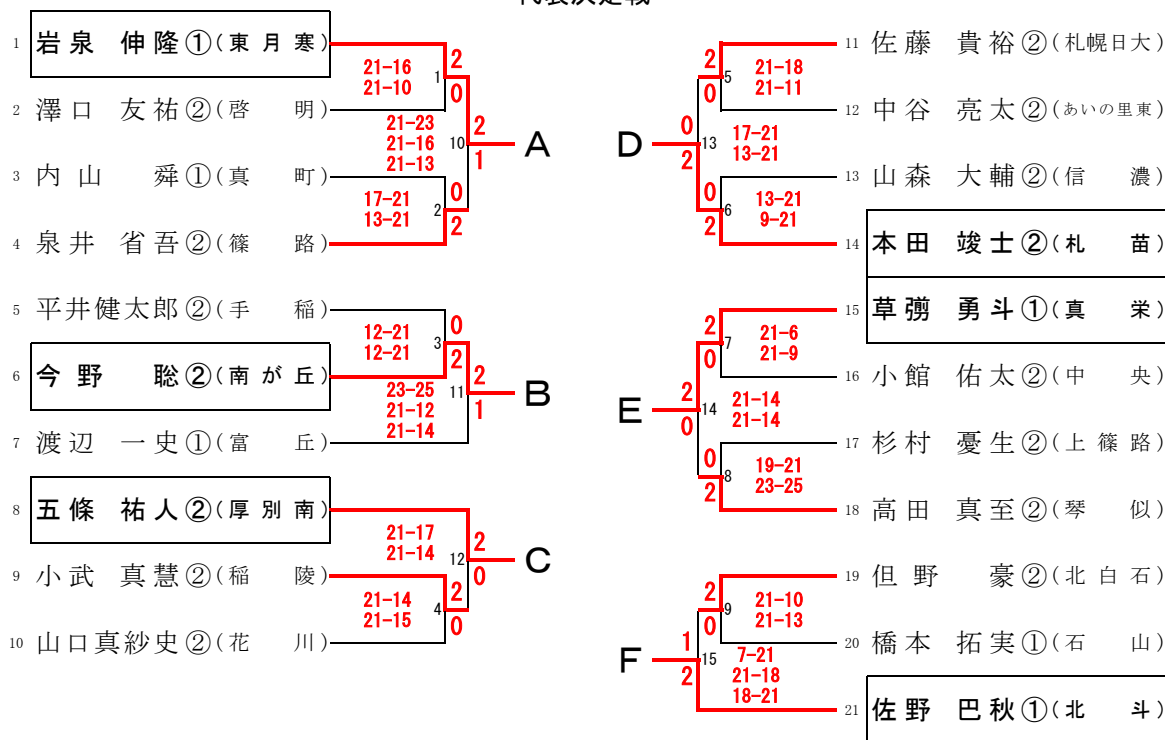


# 男子シングルス(BS) 順位決定戦

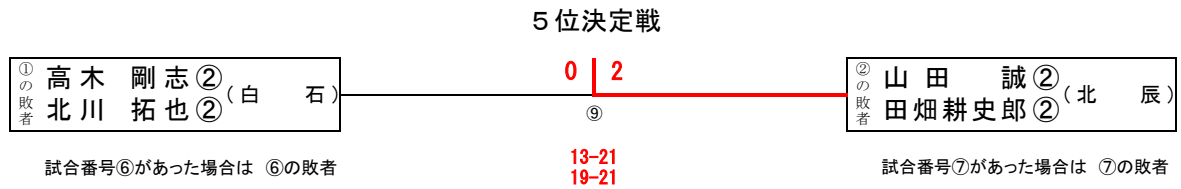
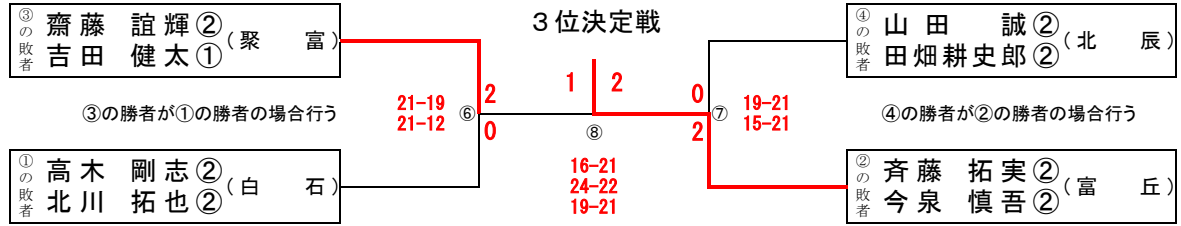
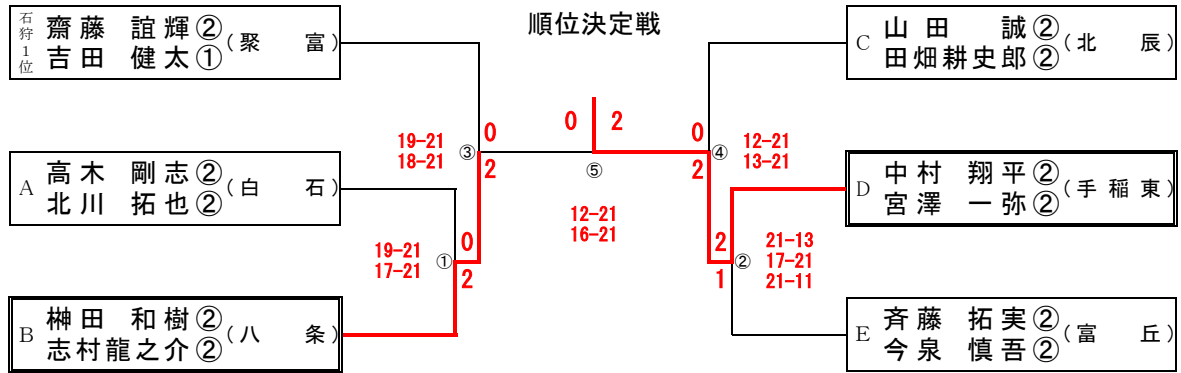


- 試合番号⑪の敗者が「7位」
- 試合番号⑪の勝者が、試合番号⑦の敗者の場合、試合番号⑫は行わず、試合番号⑪の勝者が「6位」、試合番号⑦の勝者または試合番号⑨の敗者が「5位」
- 試合番号⑪の勝者が、試合番号①の敗者または試合番号⑧の敗者の場合、試合番号⑫を行い、勝った方が「5位」、負けた方が「6位」

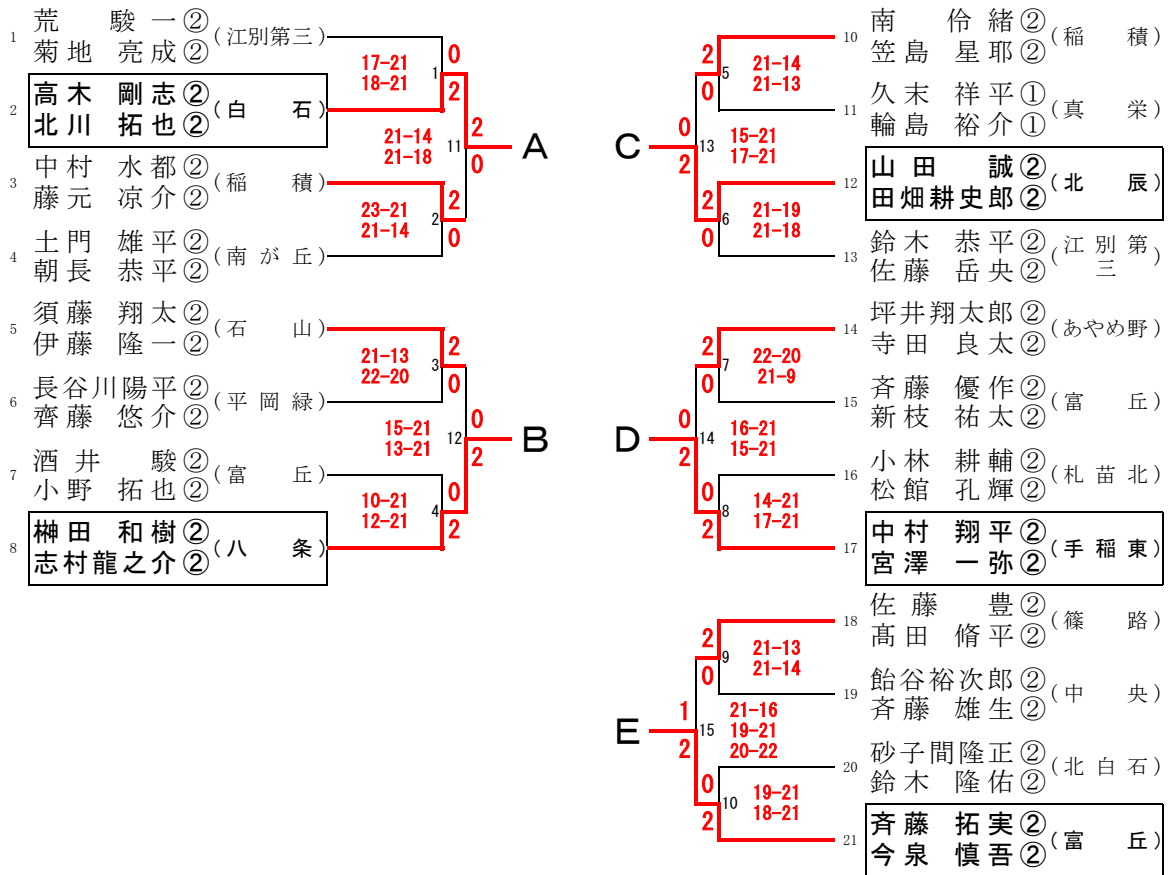
# 代表決定戦



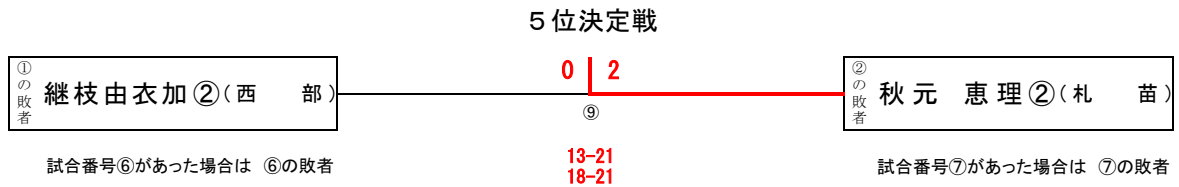
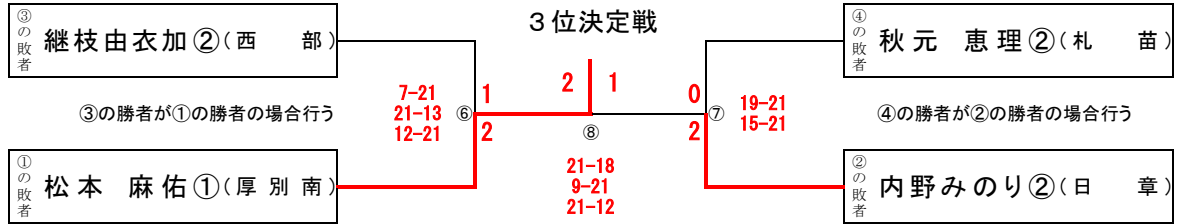
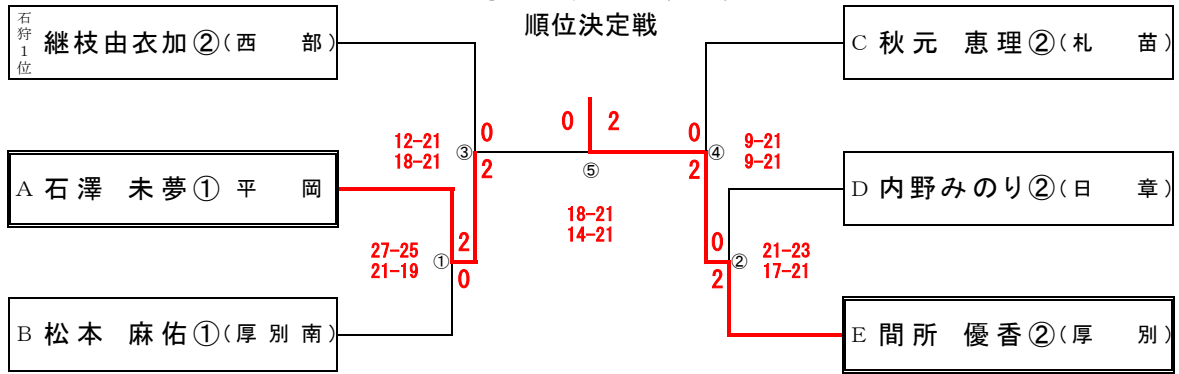
# 男子ダブルス(BD)



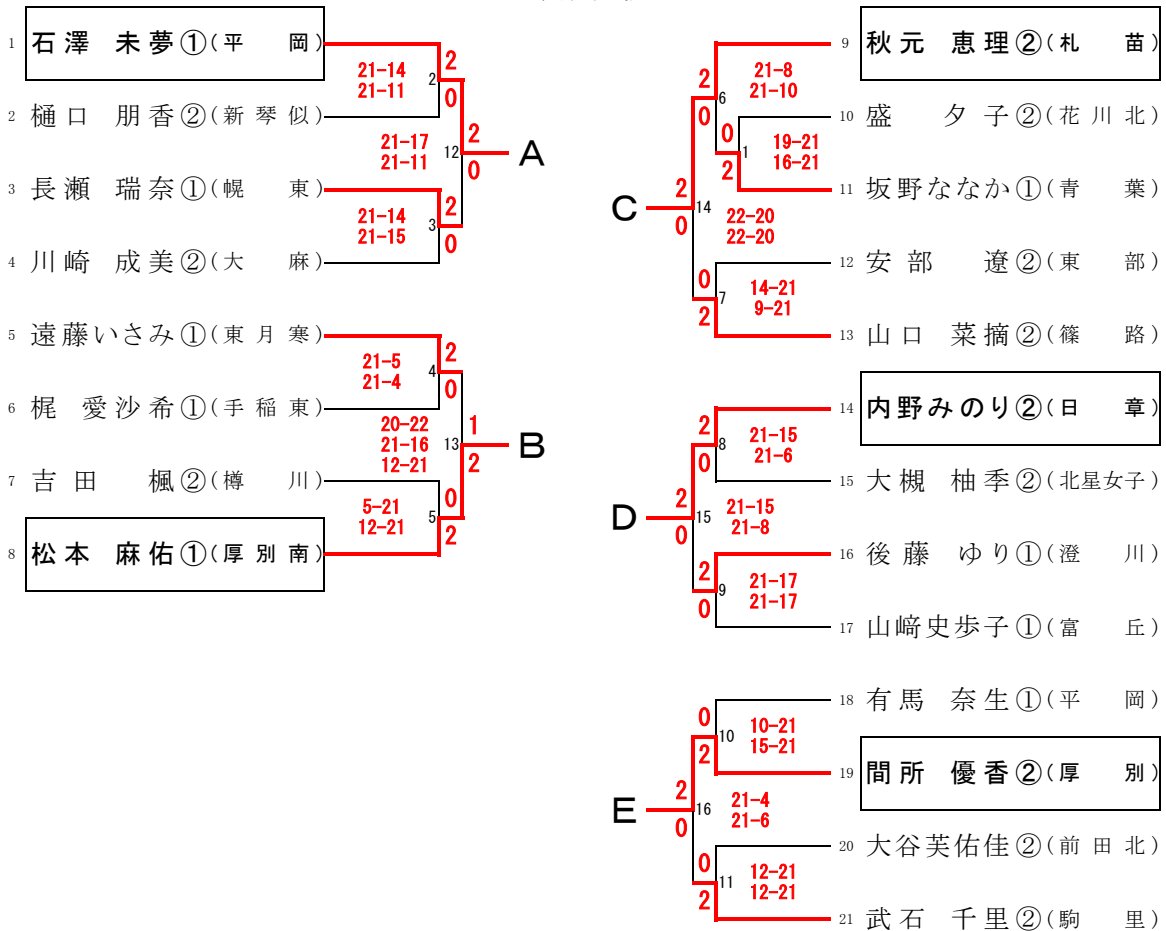
## 代表決定戦



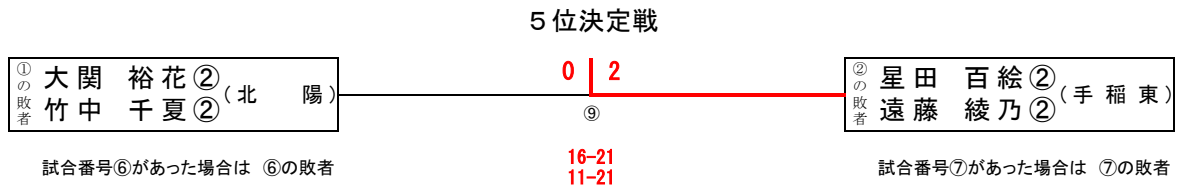
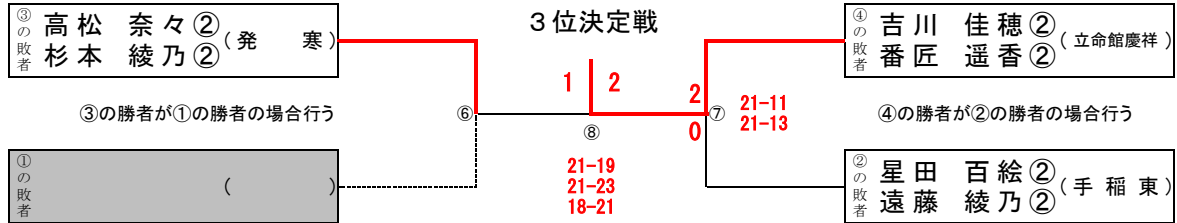
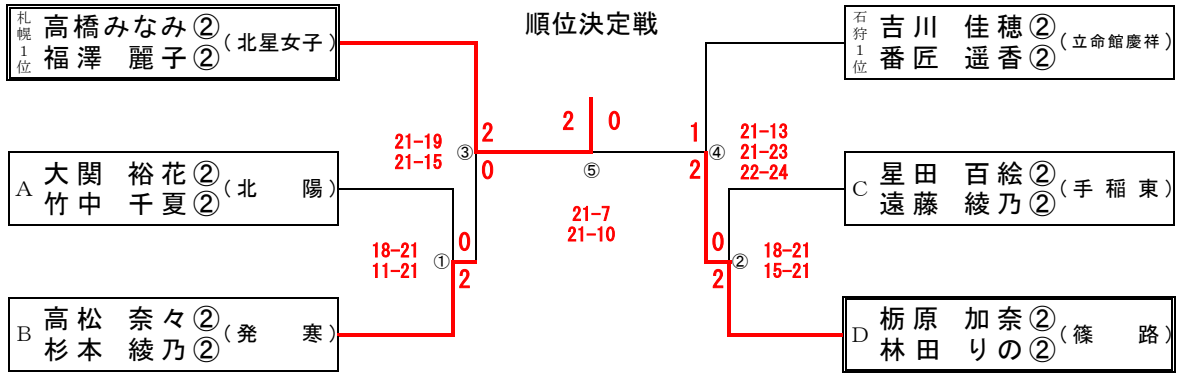
# 女子シングルス(GS)



## 代表決定戦



# 女子ダブルス(GD)



## 代表決定戦

