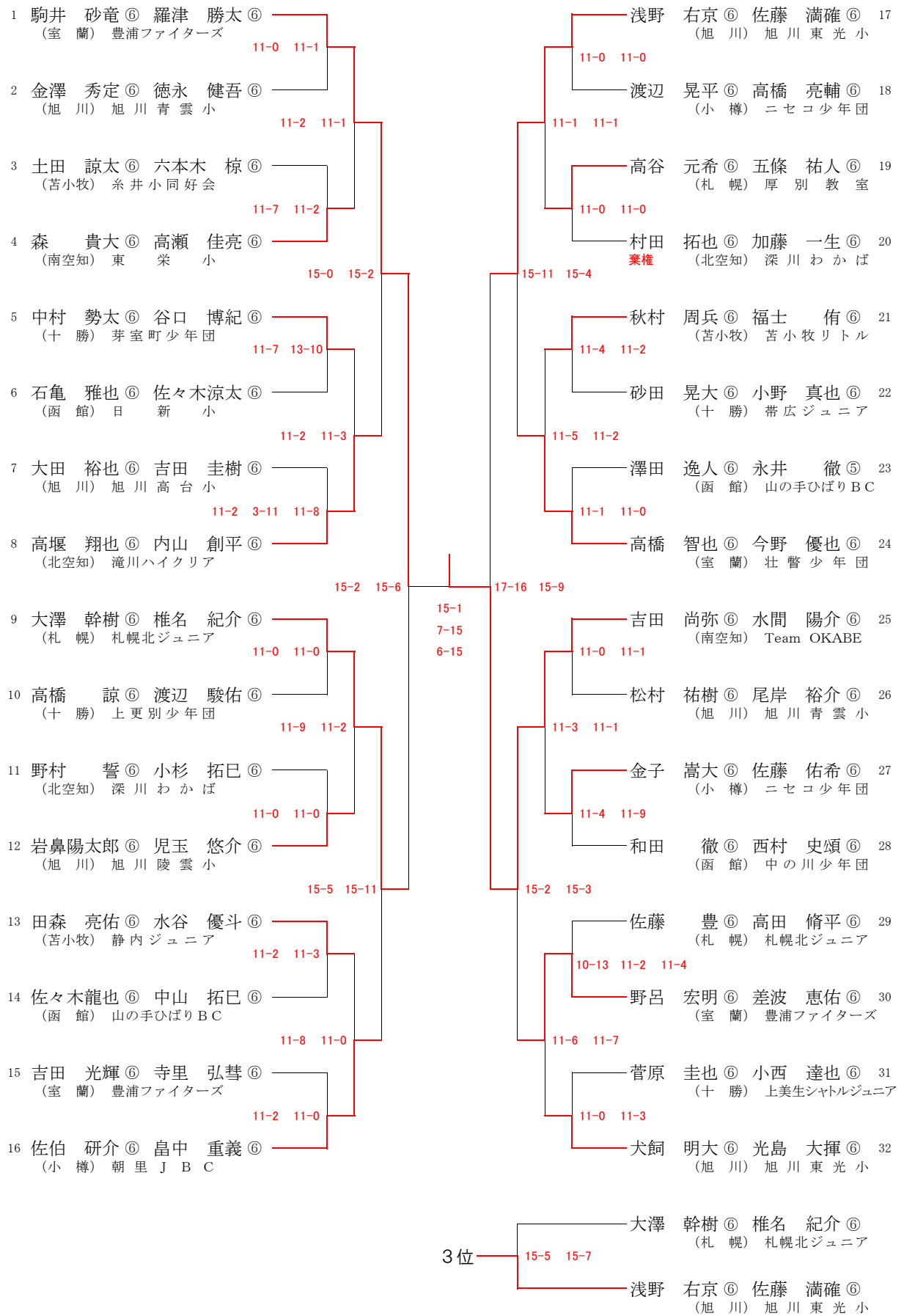


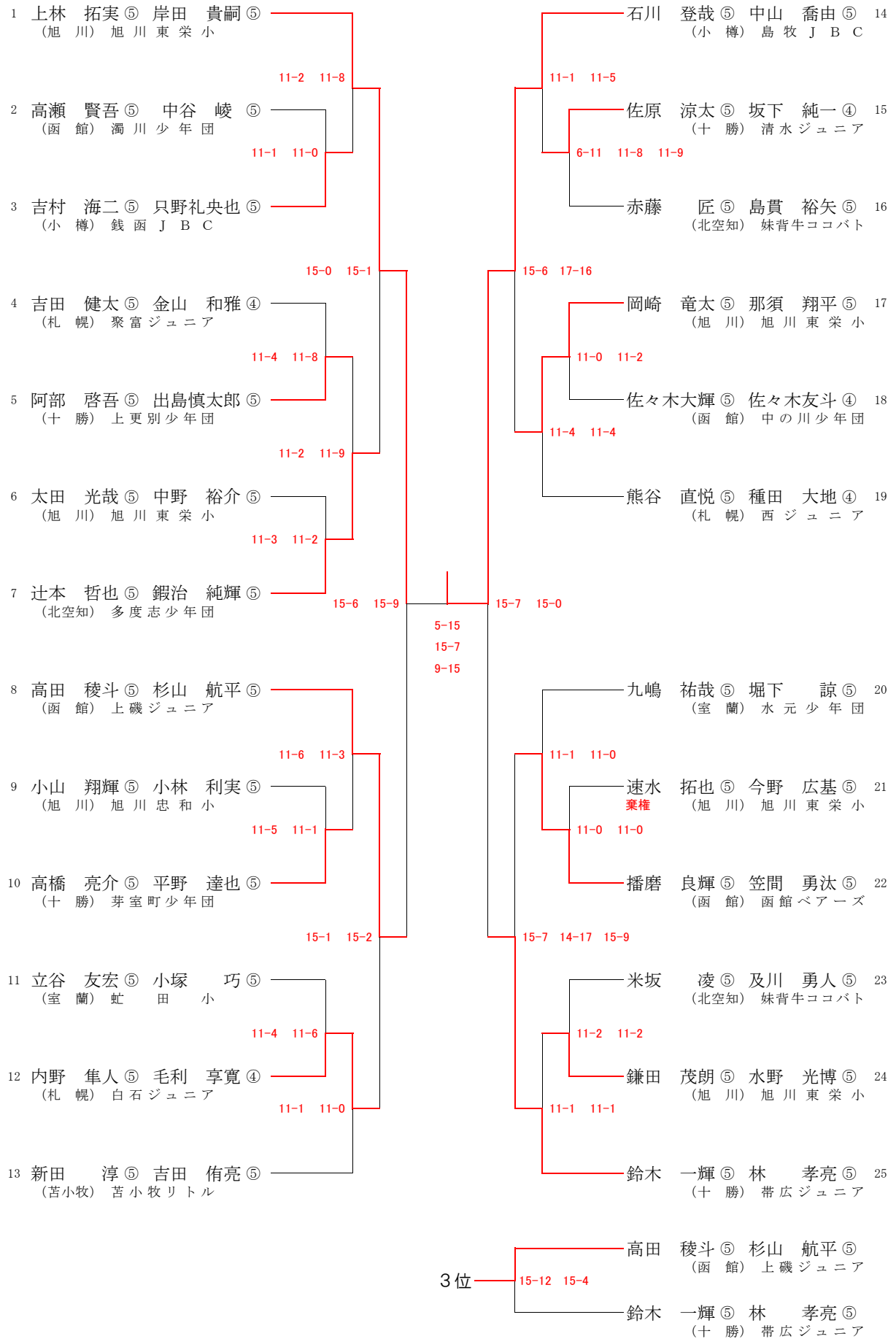
6年生以下男子ダブルス (6BD)

- 2回戦まで11点
- 準々決勝から15点



5年生以下男子ダブルス (5BD)

- 2回戦まで11点
- 準々決勝から15点



4年生以下男子ダブルス (4BD)

● 2回戦まで11点
● 準々決勝から15点

