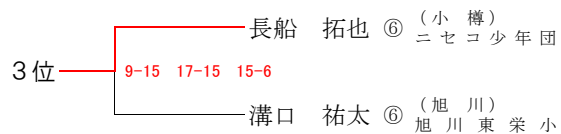
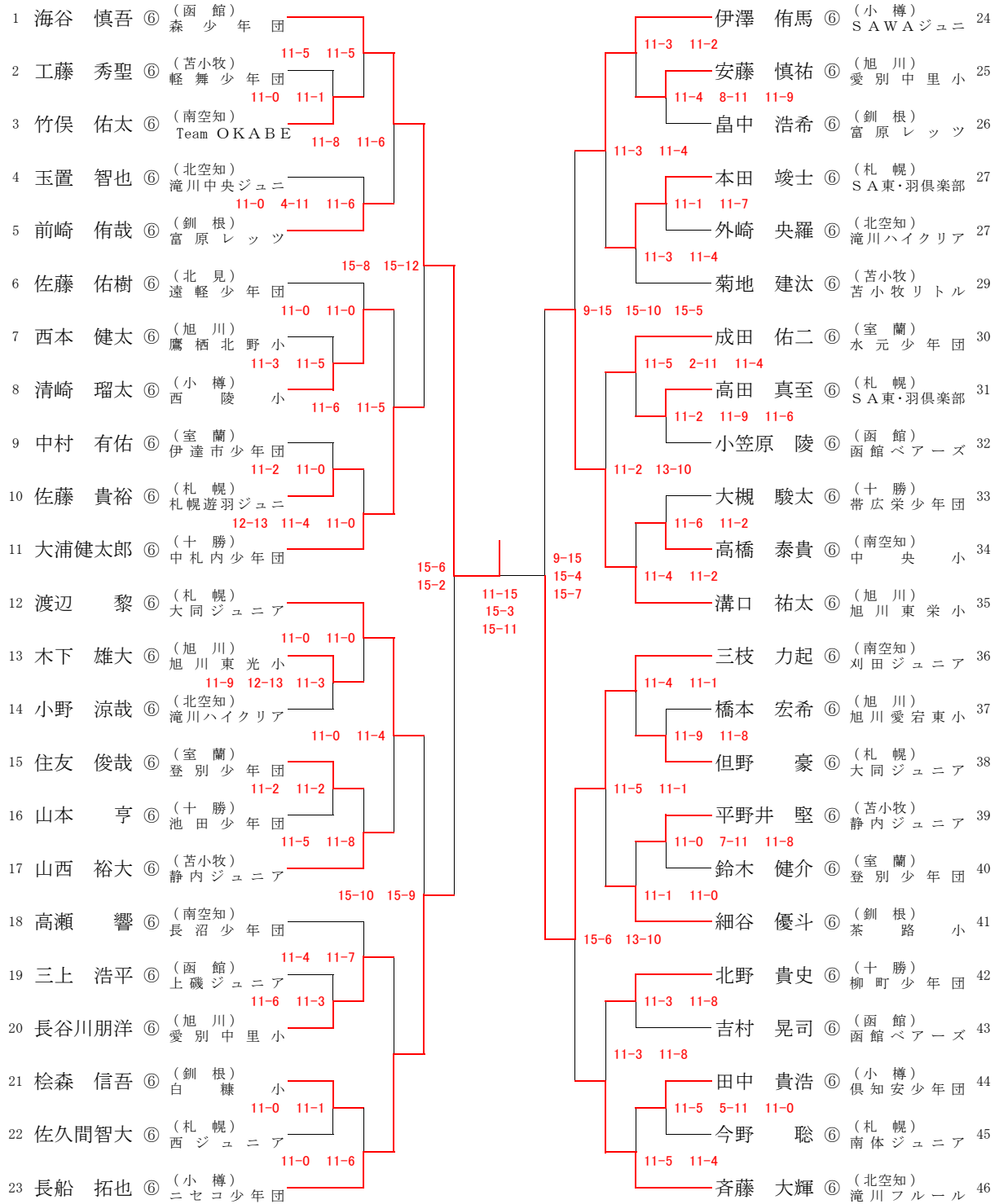


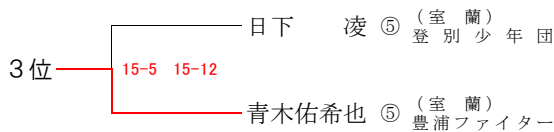
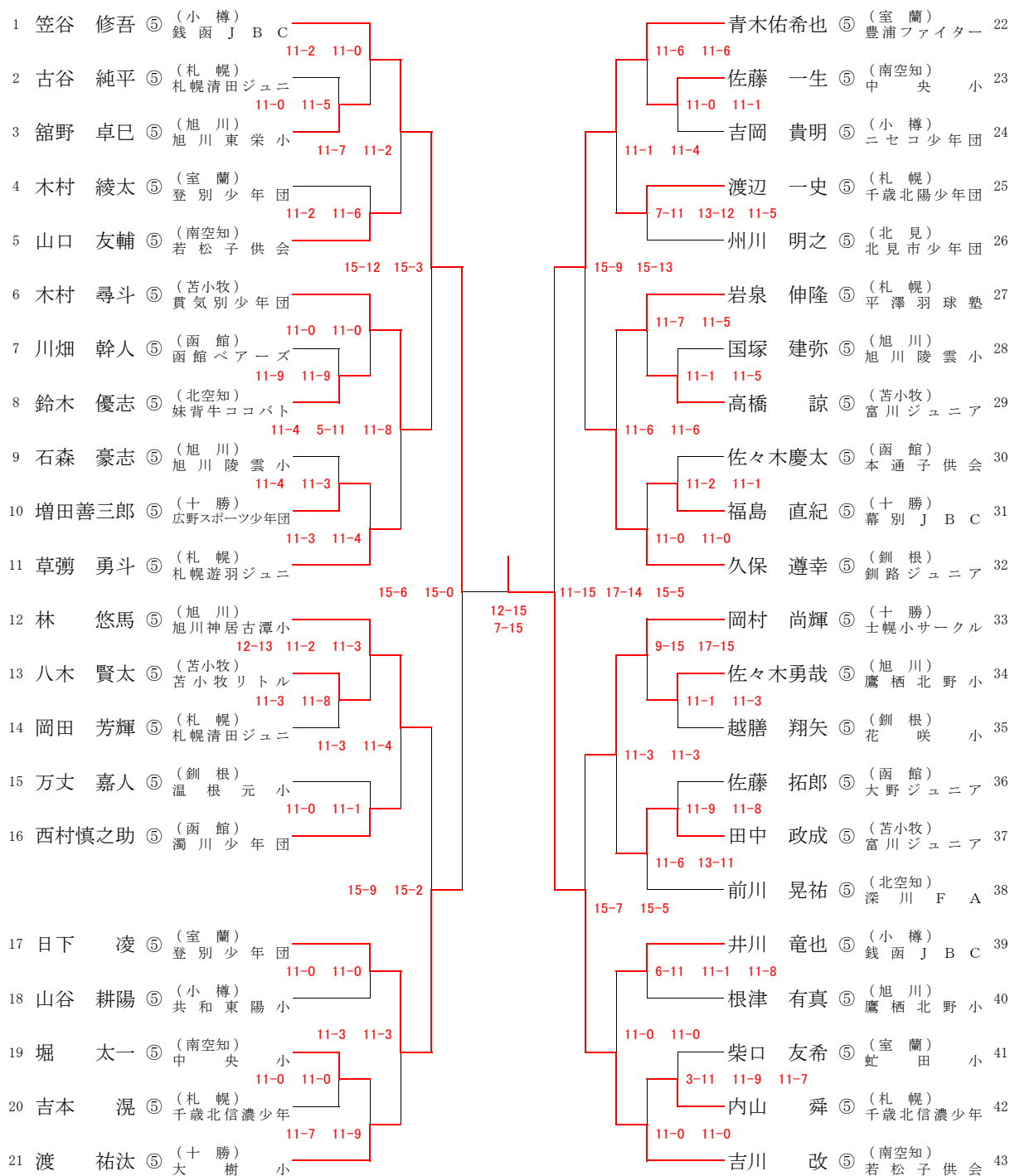
6年生以下男子シングルス (6BS)

● 3回戦まで11点
● 準々決勝から15点



5年生以下男子シングルス (5BS)

● 3回戦まで11点
● 準々決勝から15点



4年生以下男子シングルス (4BS)

● 3回戦まで11点
● 準々決勝から15点

