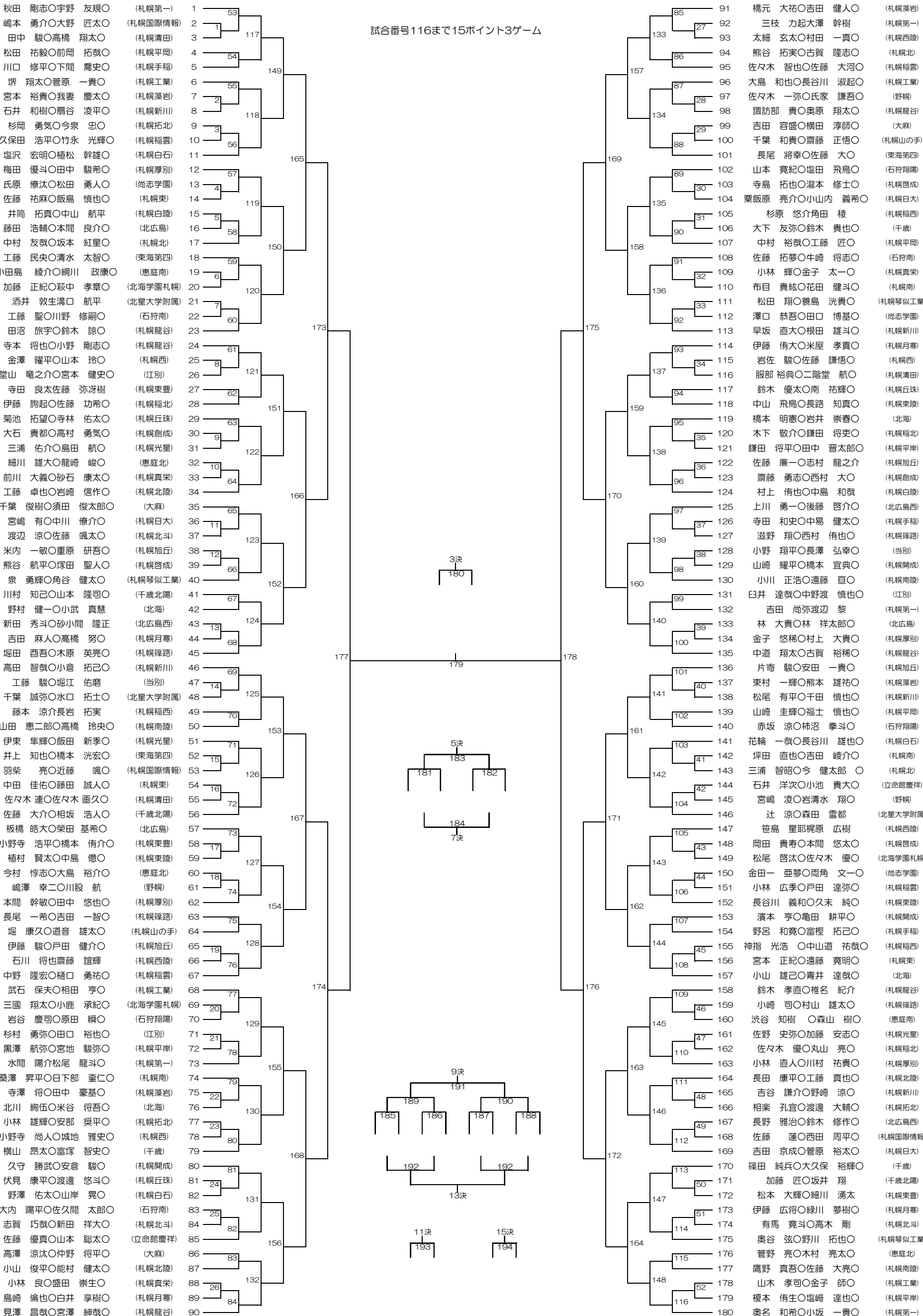


平成22年度札幌地区春季高校バドミントン大会 BD 4月24日/4月25日 白石区体育館



試合番号116まで15ポイント3ゲーム

3決  
180

5決  
183  
181 182  
184  
7決

9決  
191  
189 190 188  
185 186 187  
192 192  
13決  
11決 15決  
193 194

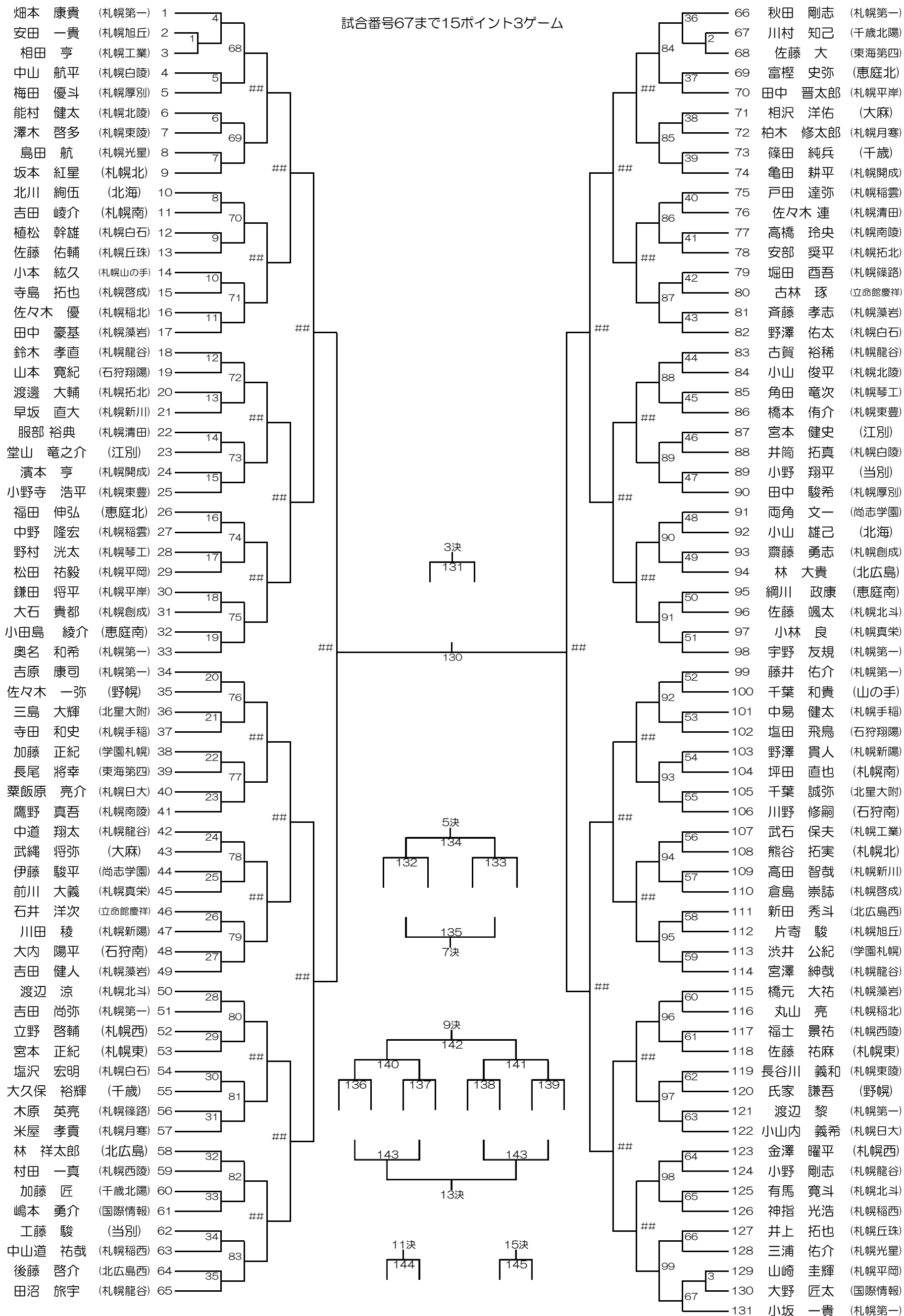
- 秋田 剛志○宇野 友規○ (札幌第一) 1
- 嶋本 勇介○大野 匠太○ (札幌国際情報) 2
- 田中 駿○高橋 翔太○ (札幌清田) 3
- 松田 祐毅○前岡 拓哉○ (札幌平岡) 4
- 川口 修平○下間 喬史○ (札幌手稲) 5
- 堺 翔太○菅原 一貴○ (札幌工業) 6
- 宮本 裕貴○我妻 慶太○ (札幌藻岩) 7
- 石井 和樹○扇谷 凌平○ (札幌新川) 8
- 杉岡 勇気○今泉 忠○ (札幌拓北) 9
- 久保田 浩平○竹永 光輝○ (札幌稲雲) 10
- 塩沢 宏明○植松 幹雄○ (札幌白石) 11
- 梅田 優斗○田中 駿希○ (札幌厚別) 12
- 氏原 僚汰○松田 勇人○ (尚志学園) 13
- 佐藤 祐麻○飯島 慎也○ (札幌東) 14
- 井筒 拓真○中山 航平 (札幌白陵) 15
- 藤田 浩輔○本間 良介○ (北広島) 16
- 中村 友哉○坂本 紅星○ (札幌北) 17
- 工藤 民央○清水 太智○ (東海第四) 18
- 小田島 綾介○綱川 政康○ (恵庭南) 19
- 加藤 正紀○萩中 孝章○ (北海学園札幌) 20
- 酒井 敦生○溝口 航平 (北星大学附属) 21
- 工藤 聖○川野 修嗣○ (石狩南) 22
- 田沼 旅宇○鈴木 諒○ (札幌龍谷) 23
- 寺本 将也○小野 剛志○ (札幌龍谷) 24
- 金澤 曜平○山本 玲○ (札幌西) 25
- 堂山 竜之介○宮本 健史○ (江別) 26
- 寺田 良太○佐藤 弥牙樹 (札幌東豊) 27
- 伊藤 詢起○佐藤 功希○ (札幌稲北) 28
- 菊池 拓望○寺林 佑太○ (札幌丘珠) 29
- 大石 貴都○高村 勇気○ (札幌創成) 30
- 三浦 佑介○島田 航○ (札幌光星) 31
- 細川 雄大○龍崎 峻○ (恵庭北) 32
- 前川 大義○砂石 康太○ (札幌真栄) 33
- 工藤 卓也○岩崎 信作○ (札幌北陵) 34
- 千葉 俊樹○須田 俊太郎○ (大麻) 35
- 宮嶋 有○中川 僚介○ (札幌日大) 36
- 渡辺 涼○佐藤 颯太○ (札幌北斗) 37
- 米内 一敏○重原 研吾○ (札幌旭丘) 38
- 熊谷 航平○塚田 聖人○ (札幌啓成) 39
- 泉 勇輝○角谷 健太○ (札幌琴似工業) 40
- 川村 知己○山本 隆司○ (千歳北陽) 41
- 野村 健一○小武 真慧 (北海) 42
- 新田 秀斗○砂小間 隆正 (北広島西) 43
- 吉田 麻人○高橋 努○ (札幌月寒) 44
- 堀田 吾吾○木原 英亮○ (札幌篠路) 45
- 高田 智哉○小倉 拓己○ (札幌新川) 46
- 工藤 駿○堀江 佑磨 (当別) 47
- 千葉 誠弥○水口 拓士○ (北星大学附属) 48
- 藤本 涼介○長岩 拓実 (札幌稲西) 49
- 山田 惠二郎○高橋 玲央○ (札幌南陵) 50
- 伊東 隼輝○飯田 新季○ (札幌光星) 51
- 井上 知也○橋本 洸宏○ (東海第四) 52
- 羽柴 亮○近藤 颯○ (札幌国際情報) 53
- 中田 佳佑○藤田 誠人○ (札幌東) 54
- 佐々木 連○佐々木 画久○ (札幌清田) 55
- 佐藤 大介○相坂 浩人○ (千歳北陽) 56
- 板橋 皓大○柴田 基希○ (北広島) 57
- 小野寺 浩平○橋本 侑介○ (札幌東豊) 58
- 植村 賢太○中島 億○ (札幌東陵) 59
- 今村 惇志○大島 裕介○ (恵庭北) 60
- 嶋澤 幸二○川股 航 (野幌) 61
- 本間 幹敏○田中 悠也○ (札幌厚別) 62
- 長尾 一希○吉田 一智○ (札幌篠路) 63
- 堀 康久○道音 雄太○ (札幌山の手) 64
- 伊藤 駿○戸田 健介○ (札幌旭丘) 65
- 石川 将也○齋藤 諠輝 (札幌西陵) 66
- 中野 隆宏○樋口 勇祐○ (札幌稲雲) 67
- 武石 保夫○相田 亨○ (札幌工業) 68
- 三國 翔太○小鹿 承紀○ (北海学園札幌) 69
- 岩谷 慶司○原田 瞬○ (石狩翔陽) 70
- 杉村 勇弥○田口 裕也○ (江別) 71
- 黒澤 航弥○宮地 駿弥○ (札幌平岸) 72
- 水間 陽介○松尾 龍斗○ (札幌第一) 73
- 桑澤 昇平○日下部 奎仁○ (札幌南) 74
- 寺澤 将○田中 豪基○ (札幌藻岩) 75
- 北川 絢伍○米谷 将吾○ (北海) 76
- 小林 雄輝○安部 奨平○ (札幌拓北) 77
- 小野寺 尚人○城地 雅史○ (札幌西) 78
- 横山 昂太○冨塚 智史○ (千歳) 79
- 久守 勝武○安倉 駿○ (札幌開成) 80
- 伏見 康平○渡邊 悠斗○ (札幌丘珠) 81
- 野澤 佑太○山岸 晃○ (札幌白石) 82
- 大内 陽平○佐久間 太郎○ (石狩南) 83
- 志賀 巧哉○新田 祥大○ (札幌北斗) 84
- 佐藤 優真○山本 聡太○ (立命館慶祥) 85
- 高澤 涼汰○仲野 将平○ (大麻) 86
- 小山 俊平○能村 健太○ (札幌北陵) 87
- 小林 良○盛田 崇生○ (札幌真栄) 88
- 島崎 倫也○白井 享樹○ (札幌月寒) 89
- 見澤 昌哉○宮澤 紳哉○ (札幌龍谷) 90

- 橋元 大祐○吉田 健人○ (札幌藻岩) 91
- 三枝 力起○大澤 幹樹 (札幌第一) 92
- 太細 玄太○村田 一真○ (札幌西陵) 93
- 熊谷 拓実○古賀 隆志○ (札幌北) 94
- 佐々木 智也○佐藤 大河○ (札幌稲雲) 95
- 大島 和也○長谷川 淑起○ (札幌工業) 96
- 佐々木 一弥○氏家 謙吾○ (野幌) 97
- 諏訪部 貴○奥原 翔太○ (札幌龍谷) 98
- 吉田 容盛○横田 淳師○ (大麻) 99
- 千葉 和貴○齋藤 正悟○ (札幌山の手) 100
- 長尾 将幸○佐藤 大○ (東海第四) 101
- 山本 寛紀○塩田 飛鳥○ (石狩翔陽) 102
- 寺島 拓也○瀧本 修士○ (札幌啓成) 103
- 栗飯原 亮介○小山内 義希○ (札幌日大) 104
- 杉原 悠介○角田 稜 (札幌稲西) 105
- 大下 友弥○鈴木 貴也○ (千歳) 106
- 中村 裕哉○工藤 匠○ (札幌平岡) 107
- 佐藤 拓夢○牛崎 将志○ (石狩南) 108
- 小林 輝○金子 太一○ (札幌真栄) 109
- 布目 貴紘○花田 健斗○ (札幌南) 110
- 松田 翔○菱島 光貴○ (札幌琴似工業) 111
- 澤口 恭吾○田口 博基○ (尚志学園) 112
- 早坂 直大○根田 雄斗○ (札幌新川) 113
- 伊藤 侑大○米屋 孝貴○ (札幌月寒) 114
- 岩佐 駿○佐藤 謙悟○ (札幌西) 115
- 服部 裕典○二階堂 航○ (札幌清田) 116
- 鈴木 優太○南 祐輝○ (札幌丘珠) 117
- 中山 飛鳥○長路 知真○ (札幌東陵) 118
- 橋本 明憲○岩井 崇春○ (北海) 119
- 木下 敬介○鎌田 将吏○ (札幌稲北) 120
- 鎌田 将平○田中 晋太郎○ (札幌平岸) 121
- 佐藤 廉一○志村 龍之介 (札幌旭丘) 122
- 齋藤 勇志○西村 大○ (札幌創成) 123
- 村上 侑也○中島 和哉 (札幌白陵) 124
- 上川 勇一○後藤 啓介○ (北広島西) 125
- 寺田 和史○中易 健太○ (札幌手稲) 126
- 滋野 翔○西村 侑也○ (札幌篠路) 127
- 小野 翔平○長澤 弘幸○ (当別) 128
- 山崎 耀平○橋本 宜典○ (札幌開成) 129
- 小川 正浩○遠藤 亘○ (札幌南陵) 130
- 臼井 達哉○中野渡 慎也○ (江別) 131
- 吉田 尚弥○渡辺 黎 (札幌第一) 132
- 林 大貴○林 祥太郎○ (北広島) 133
- 金子 悠稀○村上 大貴○ (札幌厚別) 134
- 中道 翔太○古賀 裕稀○ (札幌龍谷) 135
- 片寄 駿○安田 一貴○ (札幌旭丘) 136
- 東村 一輝○熊本 雄祐○ (札幌藻岩) 137
- 松尾 有平○千田 慎也○ (札幌新川) 138
- 山崎 圭輝○福土 慎也○ (札幌平岡) 139
- 赤坂 涼○柿沼 拳斗○ (石狩翔陽) 140
- 花輪 一哉○長谷川 雄也○ (札幌白石) 141
- 坪田 直也○吉田 峻介○ (札幌南) 142
- 三浦 智昭○今 健太郎 (札幌北) 143
- 石井 洋次○小池 貴大○ (立命館慶祥) 144
- 宮嶋 凌○岩清水 翔○ (野幌) 145
- 辻 涼○森田 雪都 (北星大学附属) 146
- 笹島 星耶○梶原 広樹 (札幌西陵) 147
- 岡田 貴寿○本間 悠太○ (札幌啓成) 148
- 松尾 啓汰○佐々木 優○ (北海学園札幌) 149
- 金田一 亜夢○両角 文一○ (尚志学園) 150
- 小林 広季○戸田 達弥○ (札幌稲雲) 151
- 長谷川 義和○久末 純○ (札幌東陵) 152
- 濱本 亨○亀田 耕平○ (札幌開成) 153
- 野呂 和寛○富樫 拓己○ (札幌手稲) 154
- 神指 光浩○中山道 祐哉○ (札幌稲西) 155
- 宮本 正紀○遠藤 寛明○ (札幌東) 156
- 小山 雄己○青井 達哉○ (北海) 157
- 鈴木 孝直○椎名 紀介 (札幌龍谷) 158
- 小崎 司○村山 雄太○ (札幌篠路) 159
- 渋谷 知樹○森山 樹○ (恵庭南) 160
- 佐野 史弥○加藤 安志○ (札幌光星) 161
- 佐々木 優○丸山 亮○ (札幌稲北) 162
- 小林 直人○川村 祐貴○ (札幌厚別) 163
- 長田 康平○工藤 真也○ (札幌北陵) 164
- 吉谷 謙介○野崎 涼○ (札幌新川) 165
- 相楽 孔宣○渡邊 大輔○ (札幌拓北) 166
- 長野 雅治○鈴木 修作○ (北広島西) 167
- 佐藤 蓮○西田 周平○ (札幌国際情報) 168
- 吉田 京成○菅原 裕太○ (札幌日大) 169
- 篠田 純兵○大久保 裕輝○ (千歳) 170
- 加藤 匠○坂井 翔 (千歳北陽) 171
- 松本 大輝○細川 湧太 (札幌東豊) 172
- 伊藤 広将○緑川 夢樹○ (札幌月寒) 173
- 有馬 寛斗○高木 剛 (札幌北斗) 174
- 奥谷 弦○野川 拓也○ (札幌琴似工業) 175
- 菅野 亮○木村 亮太○ (恵庭北) 176
- 鷹野 真吾○佐藤 大亮○ (札幌南陵) 177
- 山本 孝司○金子 師○ (札幌工業) 178
- 榎本 侑生○塩崎 達也○ (札幌平岸) 179
- 奥名 和希○小坂 一貴○ (札幌第一) 180

平成22年度札幌地区春季高校バドミントン大会 BS

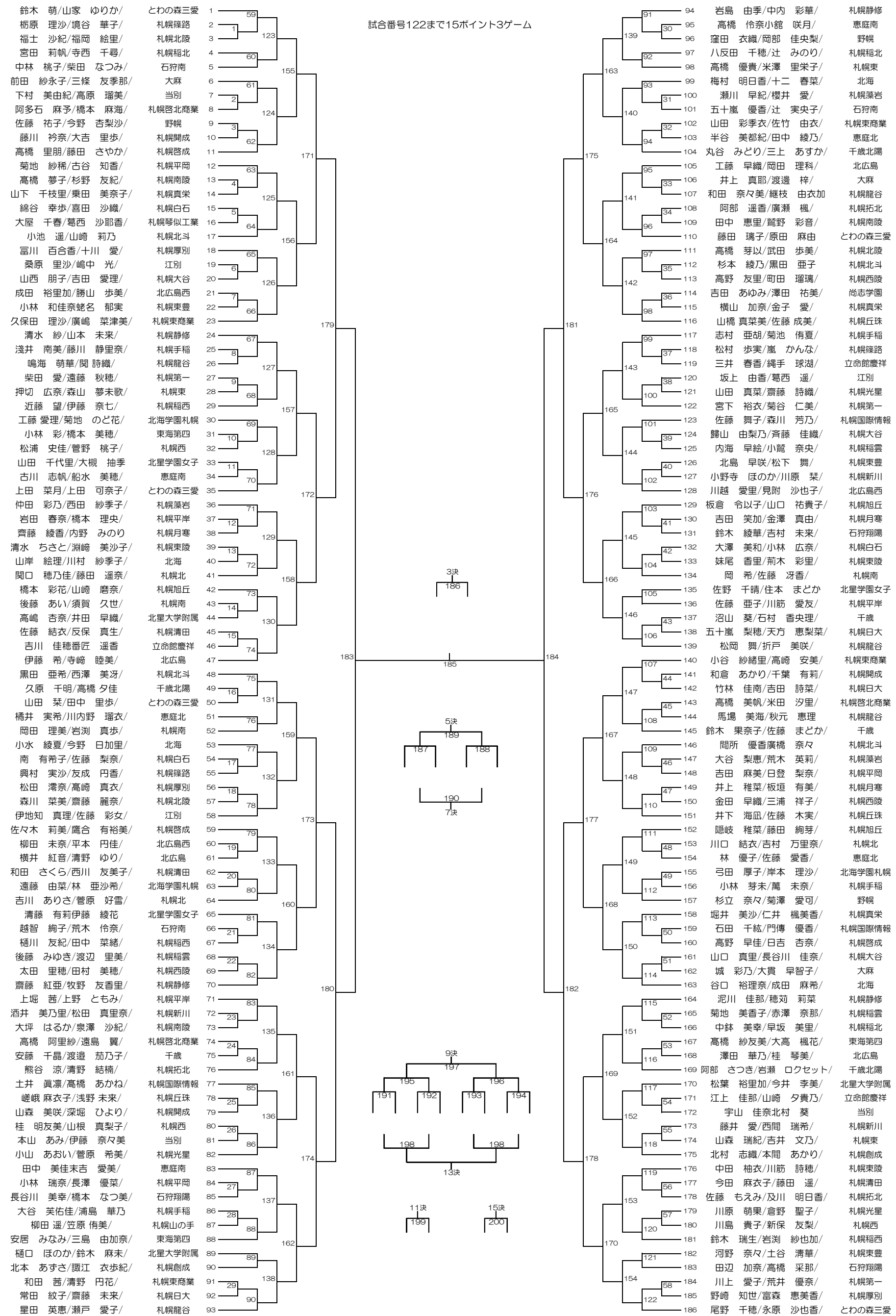
4月24日/4月25日 白石区体育館

試合番号67まで15ポイント3ゲーム



平成22年度札幌地区春季高校バドミントン大会GD 4月24日/4月25日 手稲区体育館

試合番号122まで15ポイント3ゲーム



平成22年度札幌地区春季高校バドミントン大会 GS

4月24日/4月25日 手稲区体育館

試合番号74まで15ポイント3ゲーム

