

平成25年度札幌支部秋季高校バドミントン大会 1年生大会

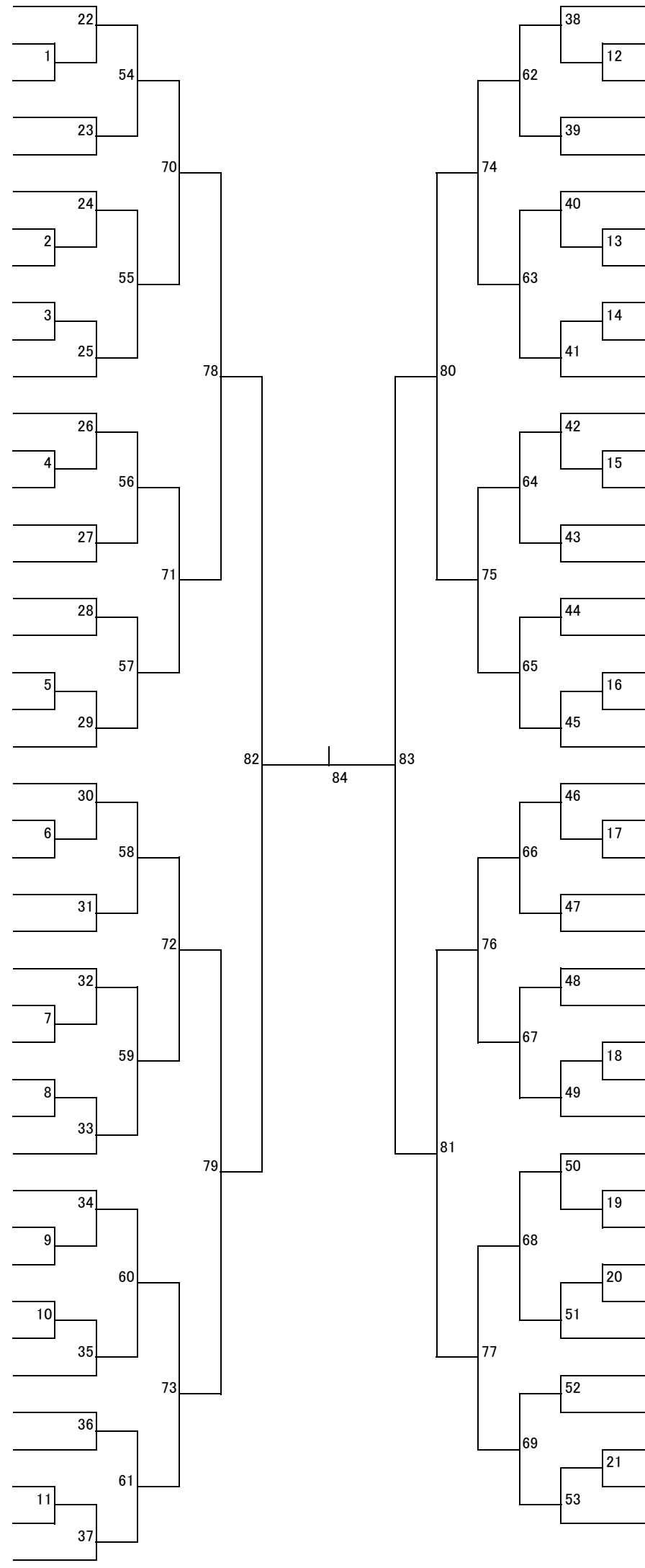
\* 2回戦 試合番号53番まで15点3ゲーム

西BD

10/19 (土) 20(日)

あすかぜ高校/石狩南高校

- 1 沓澤 尚哉①森本 翔汰① (札幌北斗)
- 2 中野 大雅①須藤 悠斗① (札幌工業)
- 3 上 巧都①中里 雄一郎① (東海大四)
- 4 田西 彩人①森 宣暁① (札幌北陵)
- 5 森 雄斗①江口 直希① (札幌旭丘)
- 6 菅野 子宇①尾関 光① (札幌山の手)
- 7 鈴木 啓嗣①大町 知輝① (札幌藻岩)
- 8 中村 唯人①成田 匠① (札幌稲雲)
- 9 佐伯 剛①高橋 流① (札幌工業)
- 10 織田 堅吾①勝岡 勲① (札幌手稲)
- 11 宮下 幸治①下村 柗介① (石狩南)
- 12 木村 周①藤村 佳祐① (札幌光星)
- 13 中川 壮稀①井 貴己① (札幌工業)
- 14 小林 大地①久次米 汰一① (札幌藻岩)
- 15 末永 学①金沢 優輝① (札幌南)
- 16 五丸 文弥①鶴田 貴大① (文教大明清)
- 17 早坂 礼央①藤澤 幸輝① (札幌国際情報)
- 18 横山 厚平①玉堀 零旺奈① (札幌南陵)
- 19 廣瀬 京也①石井 天① (札幌藻岩)
- 20 佐藤 匠真①平栗 慧依① (札幌英藍)
- 21 松岡 昌都①上西 疾風① (札幌琴似工業)
- 22 高橋 優太①堀川 瑞樹① (札幌稲雲)
- 23 蛭名 俊介①大村 峻① (札幌琴似工業)
- 24 高橋 颯①米谷 涼① (札幌工業)
- 25 岩崎 涼①大村 優輝① (札幌藻岩)
- 26 加藤 敦也①小林 燎平① (札幌開成)
- 27 高田 大①蛭澤 正幸① (石狩翔陽)
- 28 齋藤 賢也①杉森 脩矢① (札幌北陵)
- 29 河本 梢平①金井 駿亮① (札幌工業)
- 30 山田 祐輝①深山 至真① (札幌新川)
- 31 佐藤 令①松山 史弥① (札幌南)
- 32 高岡 和希①渡邊 真生① (札幌北)
- 33 佐野 大地①森 翔① (札幌南陵)
- 34 氏家 直紀①深沢 俊輔① (石狩南)
- 35 岩崎 龍之伸①木下 尚樹① (札幌工業)
- 36 若山 大輔①工藤 海斗① (札幌藻岩)
- 37 岩佐 雄孝①大内 皓平① (札幌北陵)
- 38 長谷川 紳之介①丹羽 慧① (東海大四)
- 39 谷村 聡汰①永原 翔馬① (札幌西陵)
- 40 梅木 拓哉①柴崎 瑛斗① (札幌西)
- 41 大浅 春樹①稲垣 五百理① (札幌工業)
- 42 鈴木 裕貴①北條 奨① (札幌稲雲)
- 43 原 巧一①宮木 脩① (札幌英藍)



- 植田 翼①大島 勇太郎① (札幌藻岩) 44
- 高橋 知丈①石山 蒔人① (文教大明清) 45
- 若野 響①渡辺 諒① (札幌工業) 46
- 鎌田 将稀①笹尾 光① (石狩翔陽) 47
- 阿部 司①末富 達彦① (札幌稲雲) 48
- 森下 恭介①柳谷 勝也① (札幌工業) 49
- 山下 将隆①木下 敦也① (札幌西陵) 50
- 佐々木 善広①石井 凌太① (札幌琴似工業) 51
- 斉藤 魁星①阿久津 涼汰① (札幌開成) 52
- 能美澤 佳弘①高橋 康太① (札幌北陵) 53
- 鳥谷部 武①丹代 啓太① (札幌旭丘) 54
- 小亀 翔揮①長谷部 敬済① (札幌西) 55
- 水庫 春喜①渡辺 喬介① (札幌工業) 56
- 三村 雄大①川嶋 浩平① (札幌藻岩) 57
- 富澤 博康①甲斐 聖人① (札幌英藍) 58
- 佐藤 春輔①原田 柗野① (札幌新川) 59
- 惠本 恭太①山口 大地① (石狩南) 60
- 曹 喆①古澤 惇平① (札幌北) 61
- 外塚 礼雄①堀田 翔太① (札幌工業) 62
- 伊藤 勢也①下間 貴① (札幌南陵) 63
- 原田 靖史①伊藤 和洋① (札幌手稲) 64
- 池田 柗①伊端 佑騎① (札幌開成) 65
- 阿部 弘揮①佐藤 好紀① (札幌工業) 66
- 岡本 拓真①中山 勇冬① (札幌旭丘) 67
- 下堀 格史①青木 僚汰① (札幌稲雲) 68
- 小野寺 悠李①佐藤 海① (札幌北斗) 69
- 清水 哲平①宮崎 涼① (札幌創成) 70
- 北畑 拓磨①中山 和貴① (札幌琴似工業) 71
- 坂本 陸①小林 哲太① (札幌藻岩) 72
- 佐々木 裕一①柏木 良惟① (札幌工業) 73
- 佐々木 大真①本間 祐亮① (札幌国際情報) 74
- 入江 元太①奥村 拓哉① (札幌南) 75
- 奥谷 将伍①工藤 和也① (札幌工業) 76
- 伊藤 祐①木村 恒介① (札幌英藍) 77
- 菅原 健也①野村 優太① (東海大四) 78
- 頼本 祐希①藤原 大貴① (札幌稲雲) 79
- 加藤 崇①上山 大輔① (札幌北陵) 80
- 相澤 圭介①氏家 利貴斗① (札幌山の手) 81
- 茂田 敬介①加茂 永太① (札幌工業) 82
- 中原 歩①新谷 健太① (石狩南) 83
- 久保 大輝①真鍋 大雅① (札幌藻岩) 84
- 森 慎太郎①瀬川 文哉① (札幌西陵) 85

平成25年度札幌支部秋季高校バドミントン大会 1年生大会  
\*3回戦 試合番号170番まで15点3ゲーム

西 B S

10/19 (土) 20(日)  
あすかぜ高校/石狩南高校

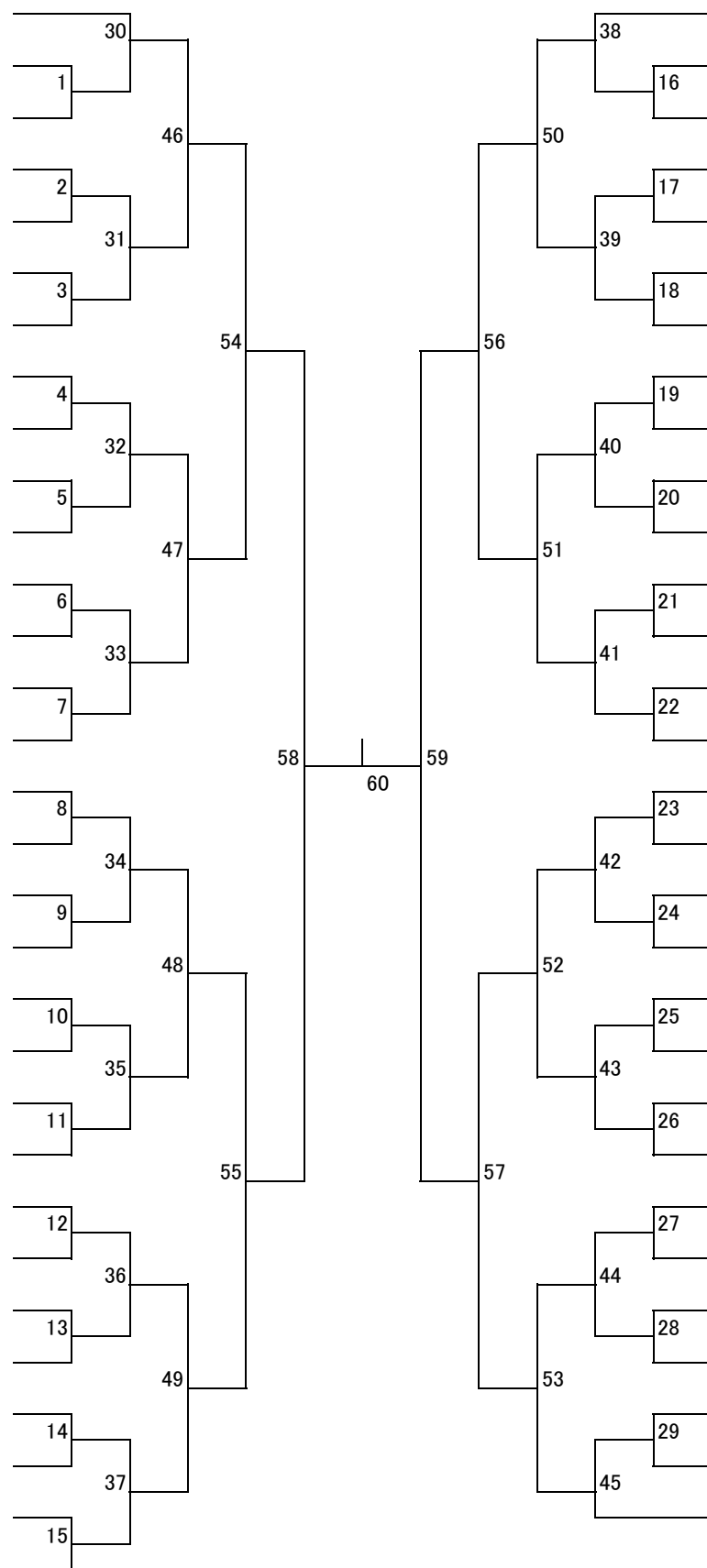
1	伊藤 将一①	(札幌龍谷)	75	107	森 慎太郎①	(札幌西陵)	102
2	渡辺 諒①	(札幌工業)	1	38	鈴木 裕貴①	(札幌稲雲)	103
3	井上 慶二①	(札幌創成)	139	155	須藤 悠斗①	(札幌工業)	104
4	鈴木 速太①	(札幌西)	2	39	伊藤 誠仁①	(札幌旭丘)	105
5	大内 皓平①	(札幌北陵)	76	108	木村 恒介①	(札幌英藍)	106
6	藤原 大貴①	(札幌稲雲)	3	40	森 宣暎①	(札幌北陵)	107
7	菅原 健也①	(東海大四)	171	179	大村 峻①	(札幌琴似工業)	108
8	森 翔①	(札幌南陵)	77	109	小林 煥平①	(札幌開成)	109
9	小林 稜①	(札幌琴似工業)	4	41	井 貴己①	(札幌工業)	110
10	伊藤 祐①	(札幌英藍)	140	156	大和田 力①	(札幌創成)	111
11	真鍋 大雅①	(札幌藻岩)	5	42	工藤 海斗①	(札幌藻岩)	112
12	橋本 和樹①	(札幌新川)	78	110	上 巧都①	(東海大四)	113
13	瀬川 文哉①	(札幌西陵)	187	191	原田 柗野①	(札幌新川)	114
14	宮下 幸治①	(石狩南)	79	111	加藤 崇①	(札幌北陵)	115
15	高岡 和希①	(札幌北)	6	43	大町 知輝①	(札幌藻岩)	116
16	工藤 和也①	(札幌工業)	141	157	高橋 颯①	(札幌工業)	117
17	佐藤 海①	(札幌北斗)	7	44	石井 凌太①	(札幌琴似工業)	118
18	坂本 陸①	(札幌藻岩)	80	112	頼本 祐希①	(札幌稲雲)	119
19	片倉 天斗①	(札幌手稲)	172	180	曹 喆①	(札幌北)	120
20	丹代 啓太①	(札幌旭丘)	81	113	奥村 拓哉①	(札幌南)	121
21	佐伯 剛①	(札幌工業)	8	45	金井 駿亮①	(札幌工業)	122
22	斉藤 魁星①	(札幌開成)	142	158	尾関 光①	(札幌山の手)	123
23	堀川 瑞樹①	(札幌稲雲)	9	46	久次米 汰一①	(札幌藻岩)	124
24	相澤 圭介①	(札幌山の手)	82	114	深沢 俊輔①	(石狩南)	125
25	入江 元太①	(札幌南)	195	197	佐野 大地①	(札幌南陵)	126
26	中山 和貴①	(札幌琴似工業)	83	115	佐々木 大真①	(札幌国際情報)	127
27	勝岡 勲①	(札幌手稲)	10	47	澤田 幸希①	(札幌西)	128
28	杉藤 侑矢①	(札幌北陵)	143	159	久保 大輝①	(札幌藻岩)	129
29	古澤 惇平①	(札幌北)	11	48	織田 堅吾①	(札幌手稲)	130
30	岩崎 涼①	(札幌藻岩)	84	116	阿久津 涼汰①	(札幌開成)	131
31	加茂 永太①	(札幌工業)	12	49	水庫 春喜①	(札幌工業)	132
32	藤澤 幸輝①	(札幌国際情報)	173	181	宮木 脩①	(札幌英藍)	133
33	蛭澤 正幸①	(石狩翔陽)	85	117	高橋 流①	(札幌工業)	134
34	米谷 涼①	(札幌工業)	13	49	小野寺 悠季①	(札幌北斗)	135
35	鈴木 啓嗣①	(札幌藻岩)	144	160	下堀 裕史①	(札幌稲雲)	136
36	中村 唯人①	(札幌稲雲)	14	50	丸子 竜矢①	(札幌北陵)	137
37	土田 裕貴①	(札幌西陵)	86	118	高田 大①	(石狩翔陽)	138
38	佐藤 春輔①	(札幌新川)	188	192	山口 大地①	(石狩南)	139
39	清水 哲平①	(札幌創成)	87	119	佐藤 好紀①	(札幌工業)	140
40	富澤 博康①	(札幌英藍)	15	51	野村 優太①	(東海大四)	141
41	三村 雄大①	(札幌藻岩)	145	161	大島 勇太郎①	(札幌藻岩)	142
42	蛭名 俊介①	(札幌琴似工業)	16	52	下間 貴①	(札幌南陵)	143
43	河本 柊平①	(札幌工業)	88	120	江口 直希①	(札幌旭丘)	144
44	長谷部 敬済①	(札幌西)	174	182	高橋 知文①	(文教大明清)	145
45	上山 大輔①	(札幌北陵)	17	53	柳谷 勝也①	(札幌工業)	146
46	氏家 直紀①	(石狩南)	89	121	岩佐 雄孝①	(札幌北陵)	147
47	大浅 春樹①	(札幌工業)	18	54	佐藤 秀氏①	(札幌北)	148
48	末永 学①	(札幌南)	146	162	金沢 優輝①	(札幌南)	149
49	中里 雄一郎①	(東海大四)	19	55	佐藤 聖也①	(札幌琴似工業)	150
50	石山 蒔人①	(文教大明清)	90	122	高橋 優太①	(札幌稲雲)	151
51	池田 柗①	(札幌開成)	199	201	本田 啓悟①	(札幌手稲)	152
52	原 巧一①	(札幌英藍)	91	123	渡邊 真生①	(札幌北)	153
53	新谷 健太①	(石狩南)	20	56	若野 響①	(札幌工業)	154
54	阿部 弘揮①	(札幌工業)	147	163	小島 翔輝①	(札幌西)	155
55	石原 拓未①	(札幌山の手)	21	57	岩佐 圭佑①	(札幌稲雲)	156
56	山口 翔①	(札幌南)	92	124	川嶋 浩平①	(札幌藻岩)	157
57	石井 天①	(札幌藻岩)	22	58	鎌田 将祐①	(石狩翔陽)	158
58	谷口 尚哉①	(札幌琴似工業)	175	183	横山 厚平①	(札幌南陵)	159
59	森本 翔汰①	(札幌北斗)	93	125	堀田 翔太①	(札幌工業)	160
60	柏木 良惟①	(札幌工業)	23	59	甲斐 聖人①	(札幌英藍)	161
61	木下 敦也①	(札幌西陵)	148	164	齋藤 賢也①	(札幌北陵)	162
62	田西 彩人①	(札幌北陵)	24	60	伊藤 博樹①	(札幌南)	163
63	山田 祐輝①	(札幌新川)	94	126	五丸 文弥①	(文教大明清)	164
64	本間 祐亮①	(札幌国際情報)	189	193	西川 朋弥①	(札幌あすかぜ)	165
65	長谷川 紳之介①	(東海大四)	95	127	佐々木 龍成①	(札幌北斗)	166
66	伊藤 勢也①	(札幌南陵)	25	61	奥谷 将伍①	(札幌工業)	167
67	青木 僚汰①	(札幌稲雲)	149	165	氏家 利貴斗①	(札幌山の手)	168
68	森 雄斗①	(札幌旭丘)	26	62	末富 達彦①	(札幌稲雲)	169
69	木下 尚樹①	(札幌工業)	96	128	下村 柗介①	(石狩南)	170
70	加藤 敦也①	(札幌開成)	176	184	永原 翔馬①	(札幌西陵)	171
71	塙 優弥①	(札幌創成)	97	63	茂田 敬介①	(札幌工業)	172
72	渡辺 喬介①	(札幌工業)	27	64	田口 聖夢①	(札幌北陵)	173
73	小林 大地①	(札幌藻岩)	150	166	大村 優輝①	(札幌藻岩)	174
74	松岡 昌都①	(札幌琴似工業)	28	65	岡本 拓真①	(札幌旭丘)	175
75	恵本 恭太①	(石狩南)	98	130	北畑 拓磨①	(札幌琴似工業)	176
76	柳屋 圭汰①	(札幌西)	196	198	木村 周①	(札幌光星)	177
77	滝村 誠斗①	(札幌北)	99	131	鳥谷部 武①	(札幌旭丘)	178
78	中山 勇冬①	(札幌旭丘)	29	66	木下 治樹①	(札幌南陵)	179
79	村田 涉①	(東海大四)	151	167	山本 信之介①	(札幌琴似工業)	180
80	高橋 康太①	(札幌北陵)	30	67	佐々木 裕一①	(札幌工業)	181
81	中川 壮稀①	(札幌工業)	100	132	成田 匠①	(札幌稲雲)	182
82	塚本 啓太①	(札幌西陵)	177	185	丹羽 慧①	(東海大四)	183
83	菅野 子宇①	(札幌山の手)	101	133	五戸 優作①	(札幌北)	184
84	若山 大輔①	(札幌藻岩)	31	68	小林 哲太①	(札幌藻岩)	185
85	阿部 司①	(札幌稲雲)	152	168	佐藤 令①	(札幌南)	186
86	鶴田 貴大①	(文教大明清)	32	69	岩崎 龍之伸①	(札幌工業)	187
87	江島 佑彌①	(石狩南)	102	134	宮崎 涼①	(札幌創成)	188
88	森下 恭介①	(札幌工業)	190	194	佐藤 天斗①	(札幌山の手)	189
89	藤村 佳祐①	(札幌光星)	103	135	廣瀬 京也①	(札幌藻岩)	190
90	松山 史弥①	(札幌南)	33	70	早坂 礼央①	(札幌国際情報)	191
91	三國 恭哉①	(札幌琴似工業)	153	169	上西 疾風①	(札幌琴似工業)	192
92	梅木 拓哉①	(札幌西)	34	71	原田 靖史①	(札幌手稲)	193
93	外塚 礼雄①	(札幌工業)	104	136	稲垣 五百理①	(札幌工業)	194
94	伊藤 和洋①	(札幌手稲)	178	186	伊端 佑騎①	(札幌開成)	195
95	佐藤 匠真①	(札幌英藍)	35	72	深山 至真①	(札幌新川)	196
96	北條 奨①	(札幌稲雲)	105	137	能美澤 佳弘①	(札幌北陵)	197
97	中野 大雅①	(札幌工業)	36	73	柴崎 瑛斗①	(札幌西)	198
98	玉堀 零旺奈①	(札幌南陵)	154	170	中原 歩①	(石狩南)	199
99	笹尾 光①	(石狩翔陽)	37	74	平栗 慧依①	(札幌英藍)	200
100	岡本 勇人①	(札幌北陵)	106	138	小山 裕輝①	(札幌藻岩)	201
101	植田 翼①	(札幌藻岩)	199	200	沓澤 尚哉①	(札幌北斗)	202

平成25年度札幌支部秋季高校バドミントン大会 1年生大会  
\* 2回戦 試合番号45番まで15点3ゲーム

西GD

10/19 (土) 20(日)  
稲雲高校/西陵高校

- 1 山下 まお①宮下 梨紗① (札幌北斗)
- 2 草苺 遥①山崎 由佳① (札幌光星)
- 3 伊藤 あやめ①村上 涼香① (札幌英藍)
- 4 藪谷 円香①檜田 麗良佳① (札幌手稲)
- 5 高橋 優奈①新野 実来① (札幌南)
- 6 前谷 双葉①溝口 友華① (札幌藻岩)
- 7 薄田 唯①上田 愛美夏① (札幌南陵)
- 8 野崎 華江①菅野 望① (札幌新川)
- 9 山田 桃加①小野寺 初美① (札幌藻岩)
- 10 作間 麻由①佐藤 亜胡① (札幌北陵)
- 11 猪股 笙子①貝澤 風海① (藤女子)
- 12 矢野 千代美①三川 真穂① (札幌工業)
- 13 成田 紗弥香①並河 結衣① (石狩南)
- 14 園部 綾華①宮西 杏奈① (札幌稲雲)
- 15 大海 雪乃①石川 美沙① (札幌旭丘)
- 16 加藤 理緒①菅野 織瑛① (札幌西陵)
- 17 戸田 千晴①菊池 くるみ① (札幌新川)
- 18 越後 理香子①山本 葉菜① (札幌藻岩)
- 19 板谷 彩来①竹内 愛香① (札幌稲雲)
- 20 相澤 星花①田辺 香澄① (札幌光星)
- 21 小川 莉奈①佐藤 里香① (北星学園女子)
- 22 鈴木 優奈①竹内 裕香① (札幌英藍)
- 23 畑山 瑠奈①平野井 しずく① (札幌啓北商業)
- 24 及川 黎①横山 文音① (札幌北)
- 25 清原 亜哉美①柄澤 優花① (札幌新川)
- 26 川口 百花①中田 光① (札幌あすかぜ)
- 27 中田 優衣①道垣内 茉希① (札幌創成)
- 28 飯田 有希①柴田 美咲① (東海大四)
- 29 柴山 あかり①伊藤 美空① (札幌手稲)
- 30 畑 梨々花①鎌水 美希① (札幌旭丘)
- 31 赤松 綾香①小宮山 東生子① (札幌国際情報)



- 大島 優香①堤 暁香① (札幌龍谷) 32
- 石川 生華①永井 優衣① (札幌北陵) 33
- 高橋 南好①早野 彩夏① (札幌北) 34
- 吉原 朋香①加藤 彩① (札幌南) 35
- 長谷 遥菜①牧野 美咲① (札幌南陵) 36
- 佐久間 花穂①星野 早香① (札幌光星) 37
- 大山 夕紀①柏原 秋月① (石狩南) 38
- 高橋 涼香①小笠原 美桜① (札幌英藍) 39
- 大沼 香穂①浅利 京香① (札幌手稲) 40
- 大竹 未紗①秋田谷 爽加① (札幌新川) 41
- 山田 菜摘①高橋 葵① (東海大四) 42
- 細川 結衣①鈴木 咲音① (藤女子) 43
- 小山 麻衣①若林 真由① (札幌旭丘) 44
- 大森 優奈①萌出 有芽① (札幌西陵) 45
- 岩筋 萌笑①鈴木 里菜① (札幌藻岩) 46
- 本間 月野①木下 愛里① (札幌開成) 47
- 田村 果蓮①櫛引 歩① (札幌北) 48
- 川崎 雅①川崎 桃子① (札幌藻岩) 49
- 宮本 晴香①中澤 里瑛① (石狩翔陽) 50
- 金澤 実早希①津崎 綾① (札幌西) 51
- 松田 夏凜①生田 彩花① (札幌旭丘) 52
- 寺澤 朋花①小泉 菜生① (札幌国際情報) 53
- 山口 華穂①斎藤 聖奈① (札幌稲雲) 54
- 成田 由佳①佐藤 未彩① (札幌北陵) 55
- 安田 陽香①納谷 夏南代① (札幌新川) 56
- 庄司 実菜①濱向 青緒① (札幌光星) 57
- 花田 陽菜①近藤 夜空① (札幌あすかぜ) 58
- 岡田 七海①武藤 みのり① (札幌南陵) 59
- 坂上 和香奈①嘉屋 知里① (藤女子) 60
- 古賀 遥香①中村 美亜① (北星学園女子) 61

平成25年度札幌支部秋季高校バドミントン大会 1年生大会

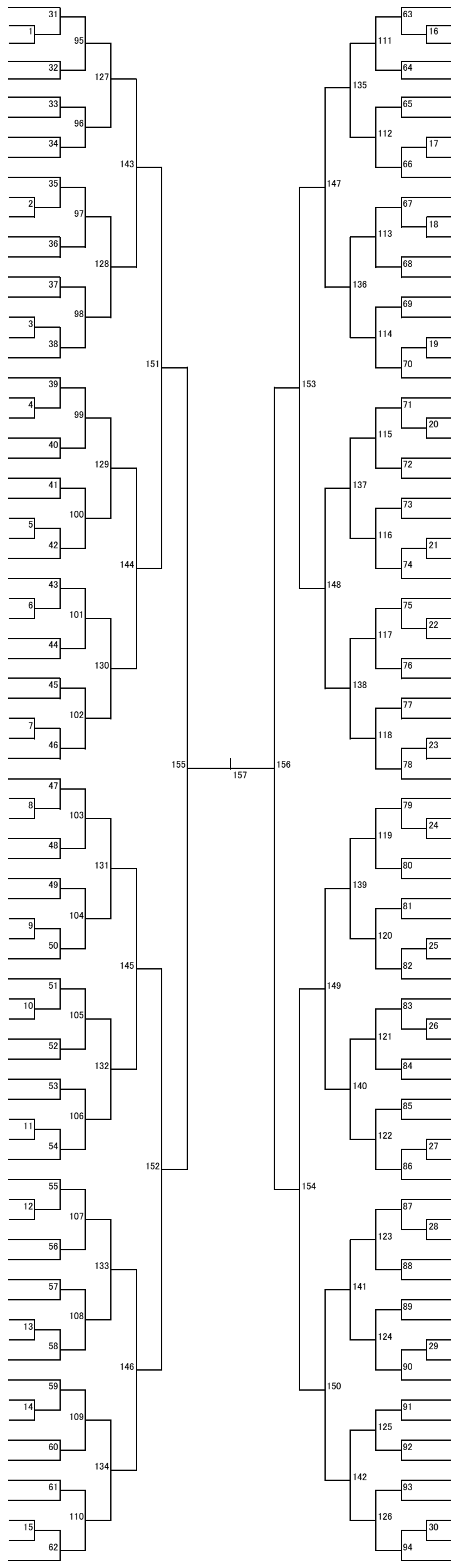
\* 3回戦 試合番号126番まで15点3ゲーム

西GS

10/19 (土) 20(日)

稲雲高校/西陵高校

- 1 山下 まお① (札幌北斗)
- 2 川崎 桃子① (札幌藻岩)
- 3 菊池 くるみ① (札幌新川)
- 4 平野井 しずく① (札幌啓北商業)
- 5 川口 百花① (札幌あすかぜ)
- 6 大森 優奈① (札幌西陵)
- 7 佐藤 未彩① (札幌北陵)
- 8 松下 はすみ① (札幌旭丘)
- 9 猪股 笠子① (藤女子)
- 10 高橋 涼香① (札幌英藍)
- 11 寺澤 朋花① (札幌国際情報)
- 12 中澤 里瑛① (石狩翔陽)
- 13 柴山 あかり① (札幌手稲)
- 14 安田 陽香① (札幌新川)
- 15 相澤 星花① (札幌光星)
- 16 横山 文音① (札幌北)
- 17 小川 莉奈① (北星学園女子)
- 18 山本 有紀① (札幌南陵)
- 19 波多野 美和① (札幌稲雲)
- 20 竹谷 優紀① (札幌旭丘)
- 21 高橋 優奈① (札幌南)
- 22 三谷 美央① (札幌藻岩)
- 23 金澤 実早希① (札幌西)
- 24 長谷 遥菜① (札幌南陵)
- 25 佐藤 侑稀① (札幌あすかぜ)
- 26 清原 亜哉美① (札幌新川)
- 27 竹内 裕香① (札幌英藍)
- 28 田村 果蓮① (札幌北)
- 29 小山 恵里奈① (札幌手稲)
- 30 鈴木 里菜① (札幌藻岩)
- 31 宮西 杏奈① (札幌稲雲)
- 32 若林 真由① (札幌旭丘)
- 33 山田 菜摘① (東海大四)
- 34 濱下 祐華① (藤女子)
- 35 並河 結衣① (石狩南)
- 36 庄司 実菜① (札幌光星)
- 37 奥野 未来① (札幌大谷)
- 38 永井 優衣① (札幌北陵)
- 39 川原 美里① (札幌開成)
- 40 加藤 理緒① (札幌西陵)
- 41 村上 涼香① (札幌英藍)
- 42 中田 優衣① (札幌開成)
- 43 大島 優香① (札幌龍谷)
- 44 和泉 茜① (札幌北陵)
- 45 檜田 麗良佳① (札幌手稲)
- 46 大海 雪乃① (札幌旭丘)
- 47 西田 英里奈① (札幌北)
- 48 秋田谷 爽加① (札幌新川)
- 49 花田 陽菜① (札幌あすかぜ)
- 50 吉原 朋香① (札幌南)
- 51 竹内 愛香① (札幌稲雲)
- 52 溝口 友華① (札幌藻岩)
- 53 細川 結衣① (藤女子)
- 54 大山 夕紀① (石狩南)
- 55 古賀 遥香① (北星学園女子)
- 56 佐久間 花穂① (札幌光星)
- 57 飯田 有希① (東海大四)
- 58 石田 瑞葵① (札幌西)
- 59 薄田 唯① (札幌南陵)
- 60 野崎 華江① (札幌新川)
- 61 作間 麻由① (札幌北陵)
- 62 越後 理香子① (札幌藻岩)
- 63 山口 華穂① (札幌稲雲)
- 64 高橋 南好① (札幌北)
- 65 本間 月野① (札幌開成)
- 66 生田 彩花① (札幌旭丘)
- 67 陶山 菜々美① (札幌啓北商業)
- 68 村岡 美咲① (石狩南)
- 69 濱田 沙耶① (札幌英藍)
- 70 矢野 千代美① (札幌工業)
- 71 畑 梨々花① (札幌旭丘)
- 72 縣 美穂① (札幌南)
- 73 大沼 香穂① (札幌手稲)
- 74 山崎 由佳① (札幌光星)
- 75 坂上 和香奈① (藤女子)
- 76 岡田 七海① (札幌南陵)
- 77 小原 葉子① (札幌あすかぜ)
- 78 小野寺 初美① (札幌藻岩)
- 79 小宮山 東生子① (札幌国際情報)



- 堤 暁香① (札幌龍谷) 80
- 戸田 千晴① (札幌新川) 81
- 板谷 彩来① (札幌稲雲) 82
- 片桐 友里香① (札幌西) 83
- 木下 愛里① (札幌開成) 84
- 加藤 彩① (札幌南) 85
- 近藤 夜空① (札幌あすかぜ) 86
- 山田 桃加① (札幌藻岩) 87
- 小山 麻衣① (札幌旭丘) 88
- 石川 生華① (札幌北陵) 89
- 高橋 葵① (東海大四) 90
- 武藤 みのり① (札幌南陵) 91
- 山口 美香① (文教大明清) 92
- 藪谷 円香① (札幌手稲) 93
- 小笠原 美桜① (札幌英藍) 94
- 前谷 双葉① (札幌藻岩) 95
- 北川 奈津美① (札幌光星) 96
- 榎引 歩① (札幌北) 97
- 佐藤 里香 (北星学園女子) 98
- 菊田 結① (石狩南) 99
- 道垣内 菜希① (札幌開成) 100
- 菊地 祐子① (札幌手稲) 101
- 嘉屋 知里① (藤女子) 102
- 松田 夏凜① (札幌旭丘) 103
- 菅野 望① (札幌新川) 104
- 岩筋 萌笑① (札幌藻岩) 105
- 菅野 織瑛① (札幌西陵) 106
- 佐藤 亜胡① (札幌北陵) 107
- 濱向 青緒① (札幌光星) 108
- 中田 優香① (札幌北) 109
- 畑山 瑠奈① (札幌啓北商業) 110
- 伊藤 あやめ① (札幌英藍) 111
- 柄澤 優花① (札幌新川) 112
- 上田 愛美夏① (札幌南陵) 113
- 中田 光① (札幌あすかぜ) 114
- 赤松 綾香① (札幌国際情報) 115
- 成田 紗弥香① (石狩南) 116
- 小川 洸奈① (東海大四) 117
- 宮本 莉奈① (札幌旭丘) 118
- 馬場 帆乃伽① (札幌山の手) 119
- 長尾 あゆみ① (札幌藻岩) 120
- 鈴木 咲音① (藤女子) 121
- 早野 彩夏① (札幌北) 122
- 桐山 朱里① (札幌西陵) 123
- 新野 実来① (札幌南) 124
- 森 奈々美① (札幌国際情報) 125
- 浅利 京香① (札幌手稲) 126
- 園部 綾華① (札幌稲雲) 127
- 相川 裕香① (札幌開成) 128
- 津崎 綾① (札幌西) 129
- 星野 瑞果① (札幌大谷) 130
- 宮下 梨紗① (札幌北斗) 131
- 川崎 雅① (札幌藻岩) 132
- 柴田 美咲① (東海大四) 133
- 大竹 未紗① (札幌新川) 134
- 星野 早香① (札幌光星) 135
- 石川 美沙① (札幌旭丘) 136
- 柏原 秋月① (石狩南) 137
- 大居 絵理香① (札幌北陵) 138
- 昆野 なつみ① (札幌手稲) 139
- 及川 黎① (札幌北) 140
- 小泉 菜生① (札幌国際情報) 141
- 鎌水 美希① (札幌旭丘) 142
- 牧野 美咲① (札幌南陵) 143
- 田辺 香澄① (札幌光星) 144
- 鈴木 優奈① (札幌英藍) 145
- 貝澤 風海① (藤女子) 146
- 山本 葉菜① (札幌藻岩) 147
- 伊藤 美空① (札幌手稲) 148
- 成田 由佳① (札幌北陵) 149
- 宮本 晴香① (石狩翔陽) 150
- 納谷 夏南代① (札幌新川) 151
- 大橋 瑠実① (札幌南) 152
- 斎藤 聖奈① (札幌稲雲) 153
- 松山 魅紅① (札幌あすかぜ) 154
- 三川 真穂① (札幌工業) 155
- 萌出 有芽① (札幌西陵) 156
- 草苺 遥① (札幌光星) 157
- 中村 美亜① (北星学園女子) 158