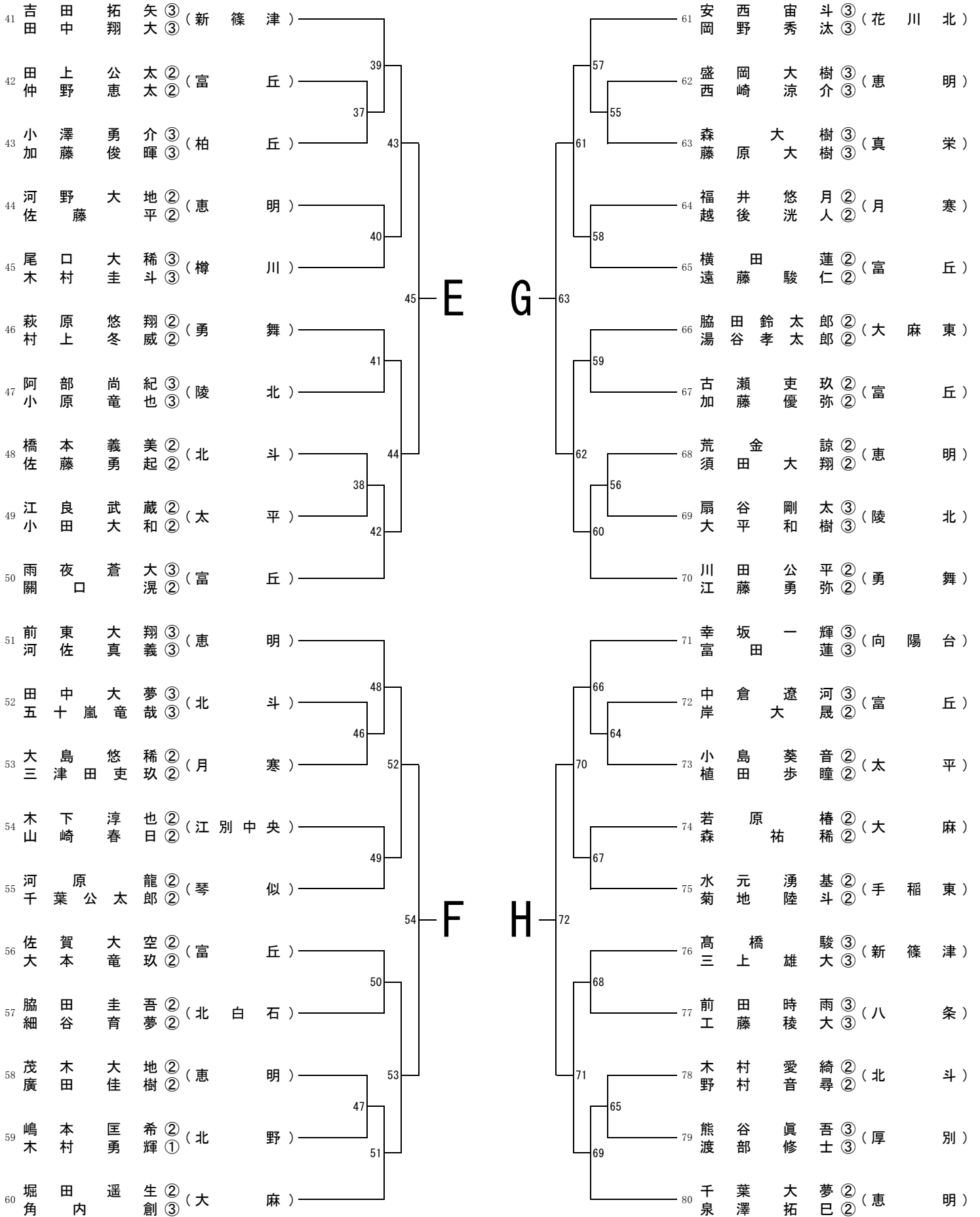
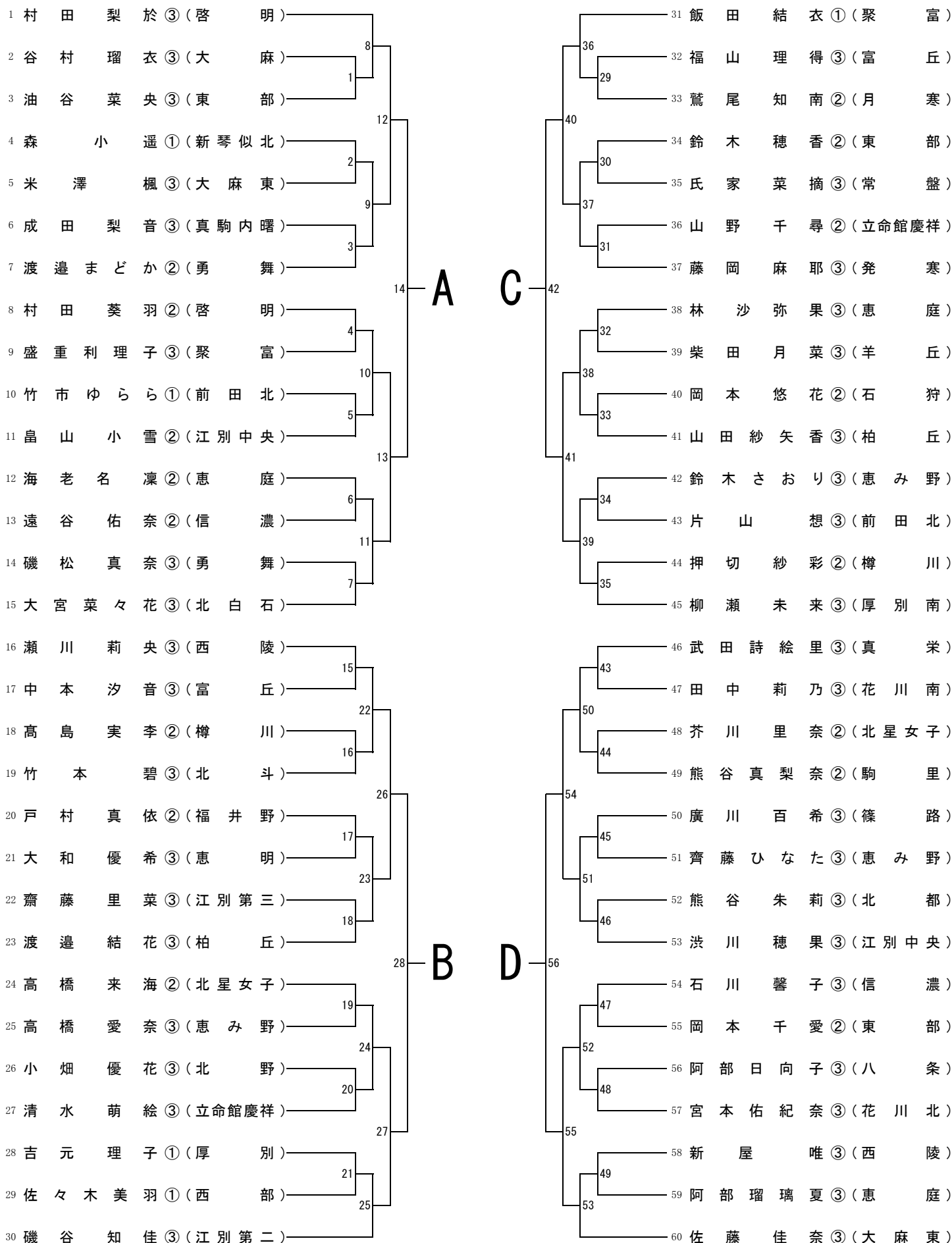


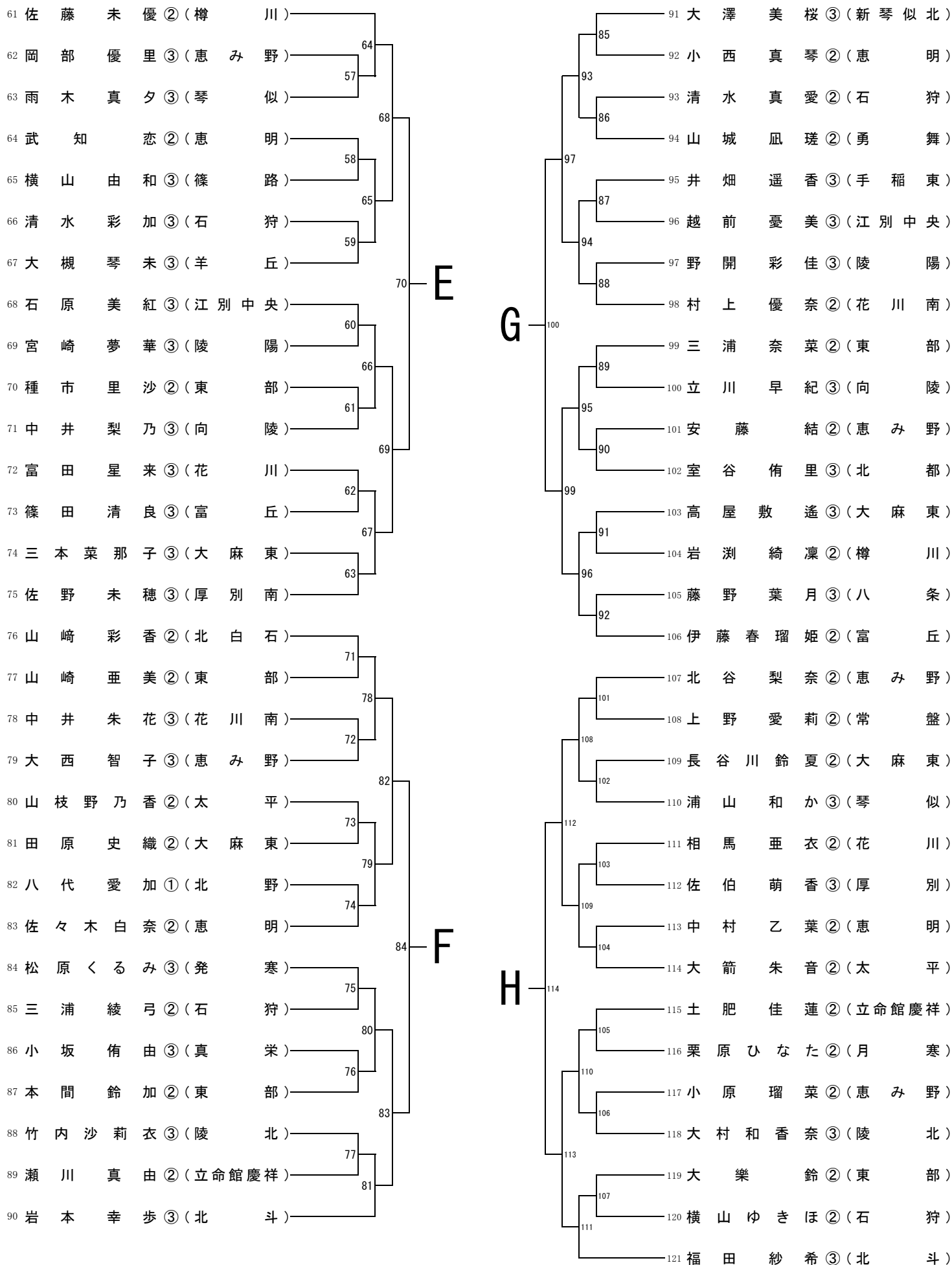
# 男子ダブルス(BD)2



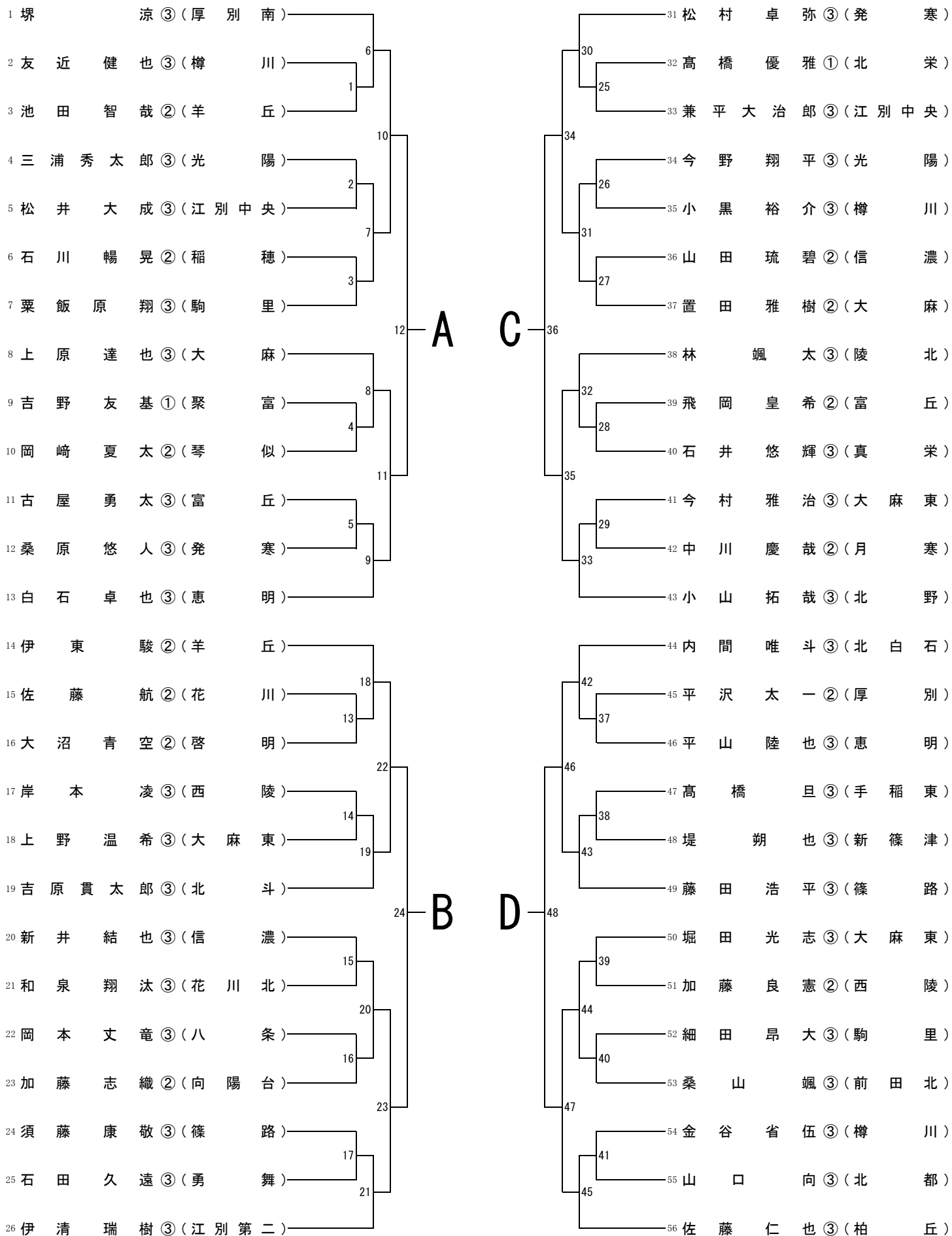
# 女子シングルス(GS)1



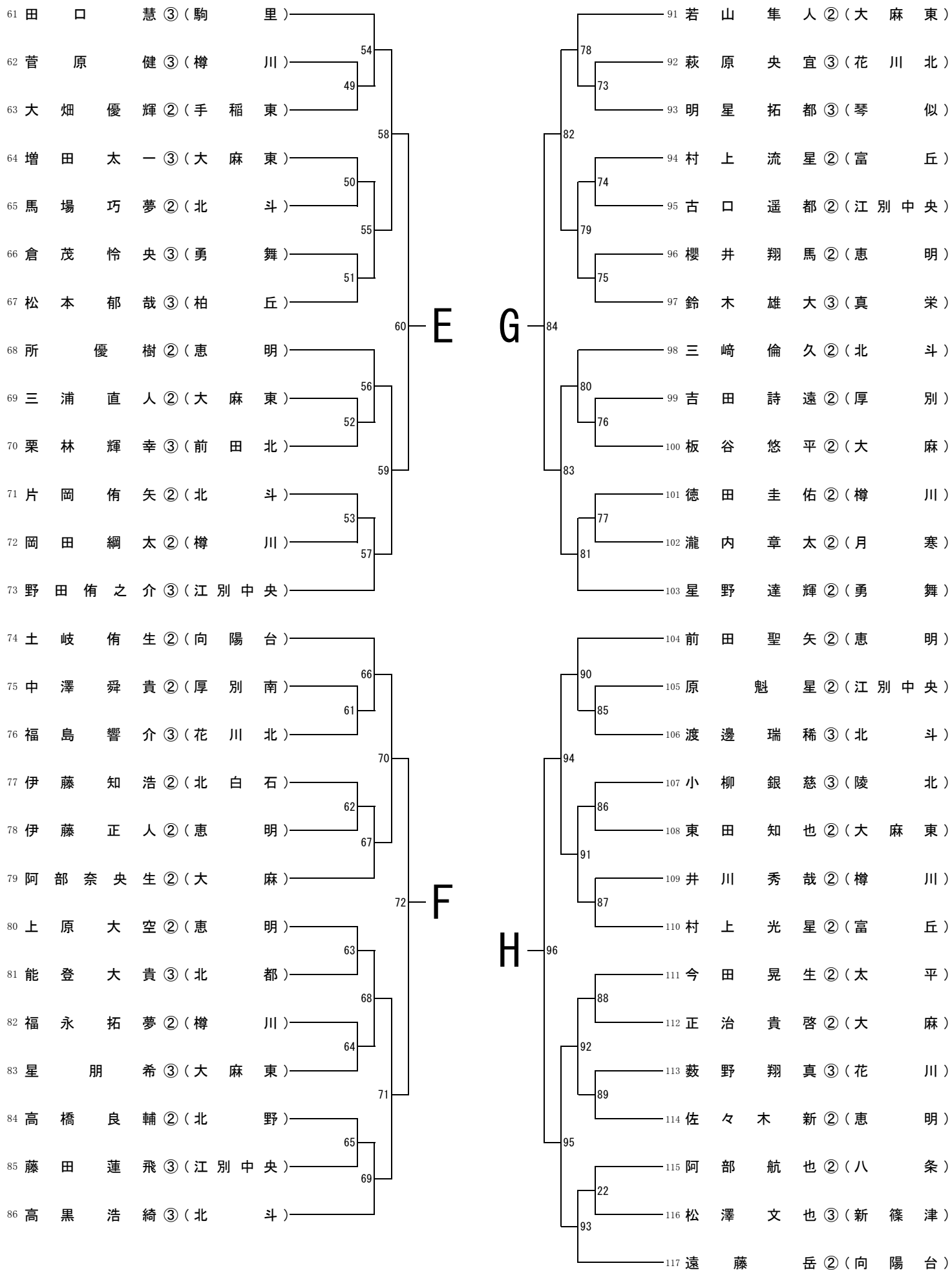
# 女子シングルス(GS)2



# 男子シングルス(BS)1



# 男子シングルス(BS)2



# 参加集計

No.	学校名	B T	G T	B S	B D	G S	G D	合計	参加料
001	手 稻 東	1		2	2	1	1	9	7,500
002	発 寒	1	1	2	2	2	2	12	12,000
003	琴 似	1	1	2	2	2	2	12	12,000
004	西 陵	1	1	2	2	2	2	12	12,000
005	陵 北	1	1	2	2	2	2	12	12,000
006	福 井 野					1		1	500
007	啓 明		1	1		2	2	7	6,500
008	向 陵		1			2	2	6	6,000
009	北星学園女子		1			2	2	6	6,000
010	前 田 北	1	1	2	2	2	2	12	12,000
011	稻 穂			1				1	500
012	光 陽	1		2	2			6	6,000
013	新 琴 似 北		1			2	2	6	6,000
014	篠 路	1	1	2	2	2	2	12	12,000
015	太 平	1	1	1	2	2	2	11	11,500
016	北 栄			1				1	500
017	常 盤		1			2	2	6	6,000
018	真 駒 内 曙					1		1	500
019	八 条	1	1	2	2	2	2	12	12,000
020	陵 陽					2	2	6	3,000
021	羊 丘	1	1	2	2	2	2	12	12,000
022	月 寒	1	1	2	2	2	2	12	12,000
023	北 白 石	1	1	2	2	2	2	12	12,000
024	柏 丘	1	1	2	2	2	2	12	12,000
025	北 都	1		2	2	2	1	10	8,000
026	信 濃	1	1	2	2	2	2	12	12,000
027	厚 別	1	1	2	2	2	2	12	12,000
028	厚 別 南	1	1	2	2	2	2	12	12,000
029	真 栄	1	1	2	1	2	2	10	11,000
030	北 野	1	1	2	2	2		8	10,000
031	樽 川	1	1	8	1	4	3	20	16,000
032	花 川		1	2		2	6	16	11,000
033	花 川 南		1			3	2	7	6,500
034	花 川 北	1	1	3	1	1	3	12	12,000
035	石 狩		1			5	2	9	7,500
036	聚 富			1	1	2		5	2,500
037	中 央	1	1	6	2	4	4	22	17,000
038	大 麻	1		5	4	1	1	16	11,000
039	大 麻 東	1	1	8	3	6	5	30	21,000
040	江 別 第 二			1	1	1	1	6	3,000
041	江 別 第 三		1			1	1	3	4,500
042	立 命 館 慶 祥		1			4	3	10	8,000
043	新 篠 津	1		2	2		1	8	7,000
044	東 部		1			8	8	24	15,000
045	西 部					1	1	3	1,500
046	恵 庭		1			3	7	17	11,500
047	恵 明	1	1	8	8	5	8	45	28,500
048	恵 み 野		1			8	8	24	15,000
049	勇 舞	1	1	3	3	3	4	20	16,000
050	富 丘	1	1	4	8	4	7	38	25,000
051	北 斗	1	1	6	4	3	3	23	17,500
052	向 陽 台		1	3	2		4	15	10,500
053	駒 里	1		3	1	1		6	6,000
		31	39	105	80	121	128	642	531,000