

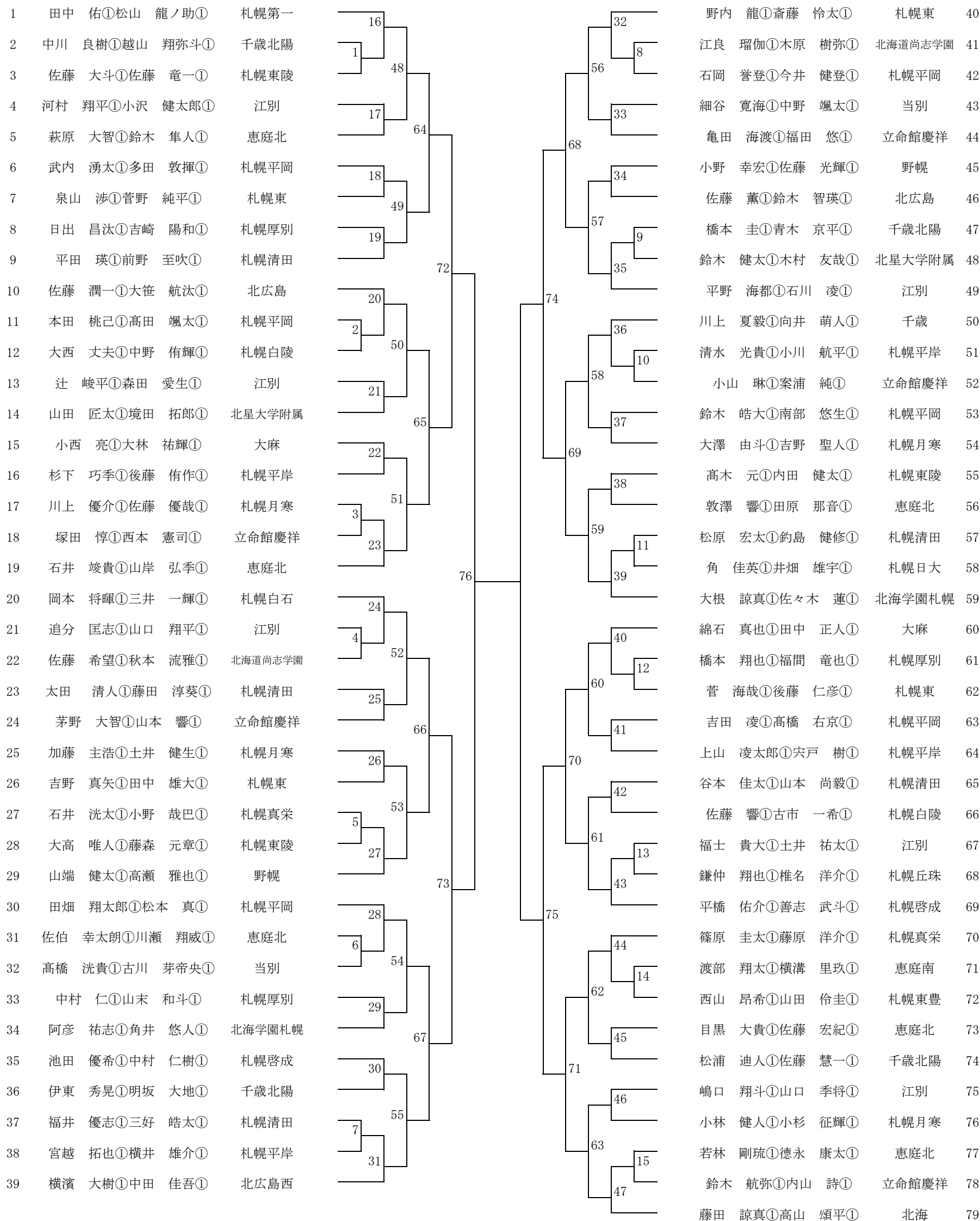
平成27年度札幌支部秋季高校バドミントン大会 1年生大会 10/9訂正

* 2回戦 試合番号 47番まで 15点3ゲーム

東BD

10/17 (土) 18(日)

千歳高校/札幌東高校



平成27年度札幌支部秋季高校バドミントン大会 1年生大会

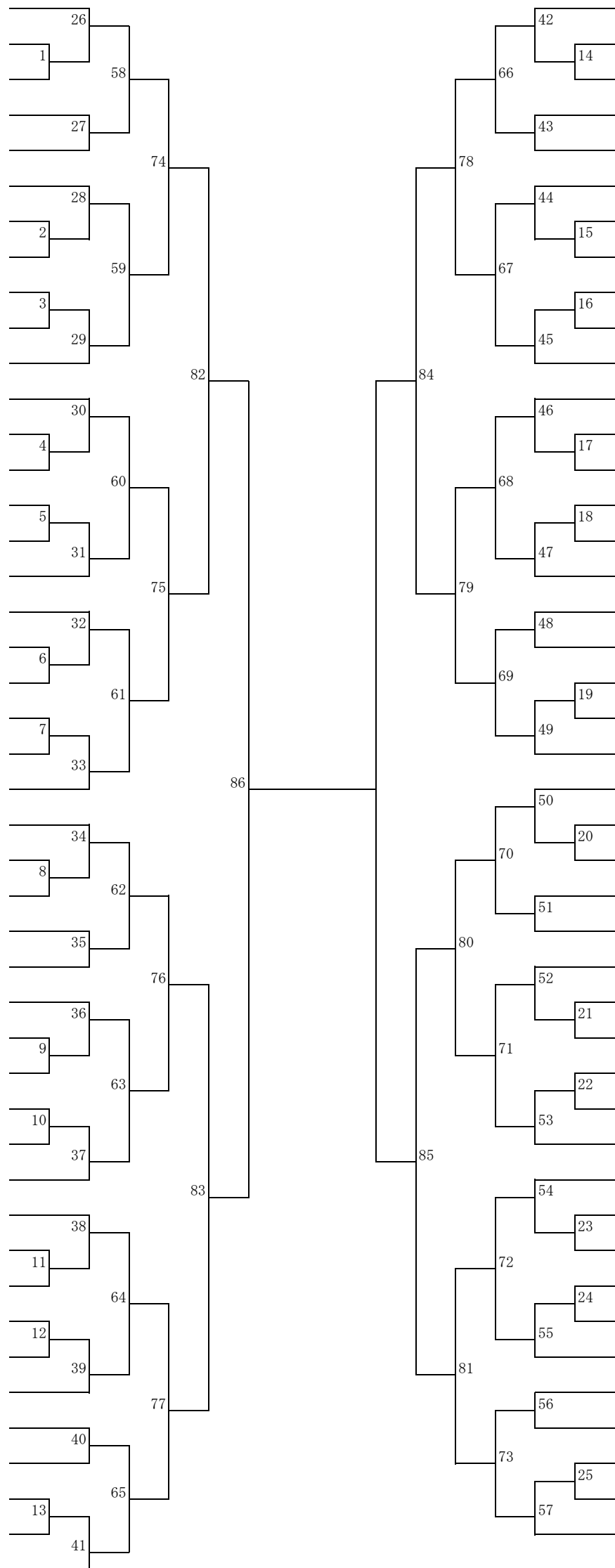
* 2回戦 試合番号 57番まで15点3ゲーム

西BD

10/17 (土) 18(日)

あすかぜ高校/石狩南高校

- 1 細川 龍聖①佐々木 黎斗① 札幌龍谷
- 2 井手 海斗①橋爪 光大① 札幌山の手
- 3 小野寺 篤志①中瀬 康汰① 札幌国際情報
- 4 今野 魁人①谷口 侑雅① 札幌琴似工業
- 5 棚橋 涼①尾上 竜弥① 札幌工業
- 6 貝澤 李樹①小川 大貴① 札幌南陵
- 7 谷口 剛資①畑山 竜雅① 札幌藻岩
- 8 今井 敦都①村越 太壱① 札幌開成
- 9 越智 裕太①阪田 理来① 札幌工業
- 10 池田 晃太①和泉 湧士① 札幌光星
- 11 松本 僚真①國友 俊弥① 石狩南
- 12 卜部 奎①青田 理玖① 札幌旭丘
- 13 古谷 優太①赤松 悠太① 札幌西陵
- 14 牧野 大矢①坂本 敏充① 札幌藻岩
- 15 金沢 輝貴①下佐 涼太① 札幌琴似工業
- 16 浅野 大誠①澤田 綾太① 札幌光星
- 17 荒川 真輝①吉川 卓因① 東海大四
- 18 右川 竜大①末永 爽馬① 札幌北陵
- 19 伊勢 隆汰①濱松 亘介① 札幌工業
- 20 敷井 武蔵①宮下 航太① 札幌南
- 21 久米 吹①南 大雅① 札幌稲雲
- 22 大和 竜也①谷 翔太① 札幌あすかぜ
- 23 岡野 孔輔①高橋 和未① 札幌手稲
- 24 阿部 剛大①加藤 琉威① 札幌南
- 25 谷山 陽向①泉 結規① 札幌工業
- 26 熊谷 直哉①渡邊 貫太① 石狩南
- 27 進藤 大虎①原田 龍之介① 札幌藻岩
- 28 小倉 祐輝①満山 竜大① 札幌あすかぜ
- 29 敦賀 康貴①菊地 雄統① 札幌琴似工業
- 30 槌本 侑平①黒田 継人① 札幌旭丘
- 31 工藤 春樹①金澤 郁也① 札幌工業
- 32 中山 怜皇①鷺足 涼① 札幌光星
- 33 戸井 祐希①前田 陸① 札幌南陵
- 34 角田 大河①南 健人① 札幌新川
- 35 古橋 翼①藤田 燎① 札幌北陵
- 36 垣内 優亮①牧野 皓充① 札幌南
- 37 石井 卓①種田 航也① 札幌琴似工業
- 38 高木 隆之介①高田 成悠太① 札幌工業
- 39 菊池 留惟①金房 駿① 札幌西陵
- 40 阿部 祥弥①廣島 蛍介① 札幌光星
- 41 徳佐 凌①志賀 祐哉① 札幌南陵
- 42 加藤 新之介①宮田 航大① 札幌あすかぜ
- 43 山下 稜人①上木 拓① 札幌開成
- 44 時崎 大季①鎌田 らい① 石狩翔陽
- 45 橋 優輔①井上 岳① 札幌藻岩



- 大場 友紀①細野 孝世① 札幌英藍 46
- 小澤 辰哉①佐藤 瑞記① 札幌琴似工業 47
- 近藤 強①木村 啓吾① 石狩南 48
- 梁川 拓未①小林 舜① 札幌工業 49
- 狩野 優斗①手嶋 大河① 札幌南陵 50
- 藪田 翔①木下 荘一朗① 札幌西 51
- 大西 拓歩①青山 琢哉① 札幌あすかぜ 52
- 吉谷 友佑①李 維明① 札幌旭丘 53
- 森 幹太①岩本 大地① 札幌光星 54
- 長谷川 諒忠①東浦 創① 札幌藻岩 55
- 西川 真弘①柴田 将哉① 札幌工業 56
- 山下 義隆①垂水 竜之介① 札幌稲雲 57
- 大町 勇太①武下 優哉① 札幌琴似工業 58
- 中村 亮太①平澤 涼太① 札幌南陵 59
- 成田 雄登①柴田 元① 札幌工業 60
- 平澤 允人①後藤 海斗① 札幌藻岩 61
- 山西 陽々輝①難波 圭輔① 石狩翔陽 62
- 山崎 楓①村林 凌① 札幌光星 63
- 伊豆 拓未①清水 達生① 札幌南 64
- 飯田 翔平①伊藤 大翔① 札幌旭丘 65
- 立花 和寛①長谷川 雄大① 札幌新川 66
- 木島 吏基①吉川 元人① 札幌北 67
- 山下 滉斗①中村 圭孝① 札幌西陵 68
- 佐藤 由宇①岩本 和輝① 札幌工業 69
- 西村 和馬①鳥野 帝我① 札幌北陵 70
- 鈴木 魁人①江口 海① 札幌琴似工業 71
- 馬場 柊弥①大沼 健太① 札幌藻岩 72
- 阿部 雄平①高橋 啓人① 札幌山の手 73
- 湊 一真①菅原 啓介① 札幌光星 74
- 藪 雅喜①中村 洋稀① 石狩南 75
- 小柳 遼太郎①齊藤 健太① 札幌新川 76
- 佐藤 奨真①鈴木 章友① 札幌南陵 77
- 山本 侑冬①奥田 丈瑠① 札幌あすかぜ 78
- 木村 景仁①都築 亮介① 札幌開成 79
- 長井 陸①成田 瑞基① 札幌南 80
- 佐山 竜太①松岡 太一① 札幌藻岩 81
- 安藤 廉①荒木 裕貴① 札幌工業 82
- 岩下 琢磨①村上 誠明① 札幌稲雲 83
- 鶴巻 岳①釜田 偉央① 札幌国際情報 84
- 大谷 恒輝①笠原 大我① 札幌琴似工業 85
- 大岩 健悟①道下 涼① 札幌旭丘 86
- 佐々木 佳人①庭山 紘① 札幌手稲 87
- 玉田 陸敏①堀籠 優人① 札幌光星 88
- 成田 海斗①西田 明紘① 札幌北斗 89

平成27年度札幌支部秋季高校バドミントン大会 1年生大会

* 3回戦 試合番号179番まで15点3ゲーム

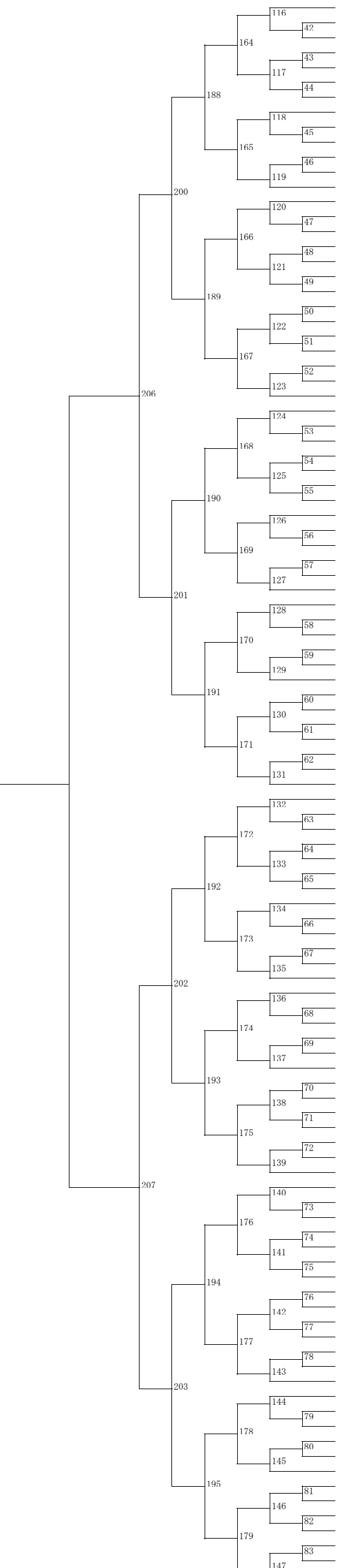
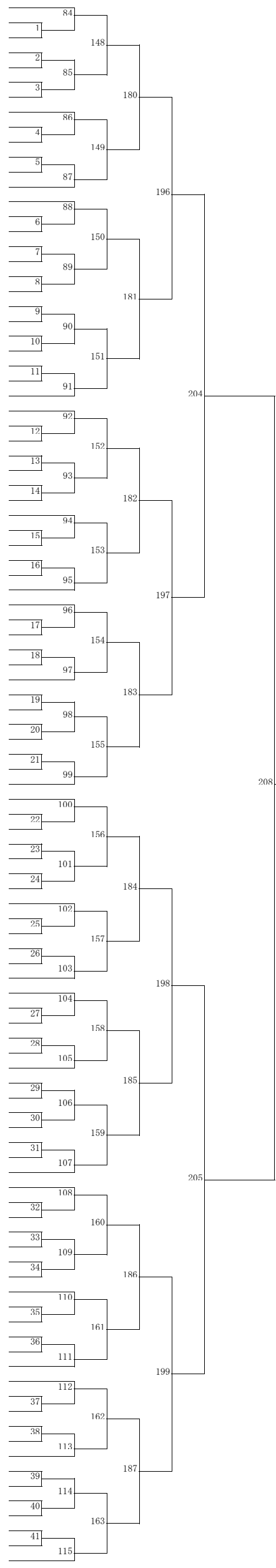
西B S

10/9訂正

10/17 (土) 18(日)

あすかぜ高校/石狩南高校

- 1 佐々木 黎斗① 札幌龍谷
2 阪田 理来① 札幌工業
3 飯田 翔平① 札幌旭丘
4 松井 宏矢① 札幌藻岩
5 嶋野 帝我① 札幌北陵
6 玉田 陸敏① 札幌光星
7 今野 直哉① 札幌創成
8 志賀 祐哉① 札幌南陵
9 石井 卓① 札幌琴似工業
10 宮田 航大① 札幌あすかぜ
11 酒井 颯樹① 札幌藻岩
12 長谷川 雄大① 札幌新川
13 阿部 雄平① 札幌山の手
14 貝澤 李樹① 札幌南陵
15 庭山 紘① 札幌手稲
16 大町 勇太① 札幌琴似工業
17 村越 太志① 札幌開成
18 菊地 修莉① 札幌西陵
19 高木 隆之介① 札幌工業
20 阿部 祥弥① 札幌光星
21 佐山 竜太① 札幌藻岩
22 濱松 亘介① 札幌工業
23 木下 荘一朗① 札幌西
24 久米 吹① 札幌稲雲
25 成田 瑞基① 札幌南
26 大和 竜也① 札幌あすかぜ
27 松本 僚真① 石狩南
28 卜部 奎① 札幌旭丘
29 澤田 圭吾① 札幌北
30 鎌田 らい① 石狩翔陽
31 細野 孝世① 札幌英藍
32 安藤 廉① 札幌工業
33 山崎 楓① 札幌光星
34 渡邊 貫太① 石狩南
35 馬場 終弥① 札幌藻岩
36 末永 爽馬① 札幌北陵
37 宮下 航太① 札幌南
38 中村 亮太① 札幌南陵
39 古谷 優太① 札幌西陵
40 柴田 将哉① 札幌工業
41 荒川 真輝① 東海大四
42 浅野 大誠① 札幌光星
43 土井 海① 文教大明清
44 後藤 海斗① 札幌藻岩
45 江口 海① 札幌琴似工業
46 奥田 丈瑠① 札幌あすかぜ
47 都築 亮介① 札幌開成
48 谷山 陽向① 札幌工業
49 植本 侑平① 札幌旭丘
50 中瀬 康汰① 札幌国際情報
51 金田一 大和① 札幌稲雲
52 高橋 大輔① 札幌新川
53 小出谷 貴登① 札幌手稲
54 清水 達生① 札幌南
55 上木 拓① 札幌開成
56 前田 晟大① 札幌西陵
57 湊 一真① 札幌光星
58 時崎 大季① 石狩翔陽
59 柴田 元① 札幌工業
60 満山 竜大① 札幌あすかぜ
61 垂水 竜之介① 札幌稲雲
62 狩野 優斗① 札幌南陵
63 進藤 大虎① 札幌藻岩
64 尾上 竜弥① 札幌工業
65 菊地 佑樹① 石狩南
66 吉川 元人① 札幌北
67 敦賀 康貴① 札幌琴似工業
68 船木 輝人① 札幌北陵
69 小田 昇① 札幌英藍
70 小林 舜① 札幌工業
71 松永 悠① 札幌藻岩
72 安藤 拓人① 札幌手稲
73 坂本 敏充① 札幌藻岩
74 阿部 剛大① 札幌南
75 成田 海斗① 札幌北斗
76 中山 怜皇① 札幌光星
77 吉谷 友佑① 札幌旭丘
78 近藤 強① 石狩南
79 角田 大河① 札幌新川
80 古橋 翼① 札幌北陵
81 高橋 和未① 札幌手稲
82 工藤 春樹① 札幌工業
83 前田 陸① 札幌南陵
84 道下 涼① 札幌旭丘
85 齊藤 健太① 札幌新川
86 垣内 優亮① 札幌南
87 藪 雅喜① 石狩南
88 深谷 優星① 札幌藻岩
89 池田 晃太① 札幌光星
90 門倉 雅治① 札幌開成
91 吉野 耕平① 札幌北
92 藪田 翔① 札幌西
93 大西 拓歩① 札幌あすかぜ
94 関根 翔① 札幌龍谷
95 釜田 偉央① 札幌国際情報
96 佐藤 由宇① 札幌工業
97 大畑 翔哉① 札幌西陵
98 岩下 琢磨① 札幌稲雲
99 妹尾 拓武① 札幌旭丘
100 梅沢 言① 文教大明清
101 岩本 大地① 札幌光星
102 橋爪 光大① 札幌山の手
103 加藤 龍正① 札幌琴似工業
104 佐藤 奨真① 札幌南陵
105 橋 優輔① 札幌藻岩



- 越後 柊輝① 札幌英藍 106
澤田 綾太① 札幌光星 107
谷 翔太① 札幌あすかぜ 108
熱海 皓己① 札幌西 109
高橋 啓人① 札幌山の手 110
宮下 悠① 札幌藻岩 111
山下 稜人① 札幌開成 112
小川 大貴① 札幌南陵 113
南 健人① 札幌新川 114
南 大雅① 札幌稲雲 115
數井 武蔵① 札幌南 116
越智 裕太① 札幌工業 117
鈴木 魁人① 札幌琴似工業 118
清水 航平① 札幌光星 119
藤田 燎① 札幌北陵 120
岡野 孔輔① 札幌手稲 121
田畑 晴希① 札幌南陵 122
栗林 諒① 札幌琴似工業 123
平譚 允人① 札幌藻岩 124
成田 雄登① 札幌工業 125
森元 祥平① 札幌北 126
井上 岳① 札幌藻岩 127
山西 陽々輝① 石狩翔陽 128
黒田 継人① 札幌旭丘 129
中村 洋稀① 石狩南 130
中井 理人① 札幌あすかぜ 131
西川 真弘① 札幌工業 132
山下 義隆① 札幌稲雲 133
大場 友紀① 札幌英藍 134
平瀬 涼太① 札幌南陵 135
泉 結規① 札幌工業 136
木村 啓吾① 石狩南 137
森 宇輝① 札幌藻岩 138
日和 達哉① 札幌手稲 139
大葉 誠也① 札幌創成 140
村林 凌① 札幌光星 141
種田 航也① 札幌琴似工業 142
小柳 遼太郎① 札幌新川 143
山本 侑冬① 札幌あすかぜ 144
細川 龍聖① 札幌龍谷 145
井手 海斗① 札幌山の手 146
赤松 悠太① 札幌西陵 147
伊勢 隆汰① 札幌工業 148
徳佐 凌① 札幌南陵 149
原田 龍之介① 札幌藻岩 150
青田 理玖① 札幌旭丘 151
小野寺 篤志① 札幌国際情報 152
鈴木 柊平① 札幌工業 153
海老名 俊① 札幌開成 154
菅原 啓介① 札幌光星 155
西村 和馬① 札幌北陵 156
長井 陸① 札幌南 157
木島 吏基① 札幌北 158
金房 駿① 札幌西陵 159
佐々木 佳人① 札幌手稲 160
奈良 駿① 札幌山の手 161
鈴木 章友① 札幌南陵 162
熊谷 直哉① 石狩南 163
米田 拓海① 札幌琴似工業 164
今井 敦都① 札幌開成 165
牧野 大矢① 札幌藻岩 166
鷲足 涼① 札幌光星 167
立花 和寛① 札幌新川 168
岩本 和輝① 札幌工業 169
長尾 頼人① 文教大明清 170
瀬能 雄斗① 札幌英藍 171
高坂 大智① 石狩翔陽 172
和泉 湧士① 札幌光星 173
手嶋 大河① 札幌南陵 174
高野 駿浩① 札幌山の手 175
伊豆 拓未① 札幌南 176
高田 成悠太① 札幌工業 177
大岩 健悟① 札幌旭丘 178
右川 竜大① 札幌北陵 179
坪田 真初① 札幌北 180
松岡 太一① 札幌藻岩 181
金澤 郁也① 札幌工業 182
佐竹 昭人① 札幌国際情報 183
小倉 祐輝① 札幌あすかぜ 184
木村 景仁① 札幌開成 185
慥原 祐希① 石狩南 186
今野 魁人① 札幌琴似工業 187
李 維明① 札幌旭丘 188
加藤 新之介① 札幌あすかぜ 189
荒木 裕貴① 札幌工業 190
種田 壮志① 札幌手稲 191
廣島 瑩介① 札幌光星 192
加藤 琉威① 札幌南 193
棚橋 涼① 札幌工業 194
姫野 仁太① 札幌新川 195
大沼 健太① 札幌藻岩 196
村上 誠明① 札幌稲雲 197
鶴巻 岳① 札幌国際情報 198
牧野 皓充① 札幌南 199
後藤 大樹① 札幌藻岩 200
伊藤 大翔① 札幌旭丘 201
森 幹太① 札幌光星 202
青山 琢哉① 札幌あすかぜ 203
國友 俊弥① 石狩南 204
吉川 卓因① 東海大四 205
難波 圭輔① 石狩翔陽 206
梁川 拓未① 札幌工業 207
戸井 祐希① 札幌南陵 208
三浦 彰太① 石狩南 209
川岸 哲也① 札幌藻岩 210
西田 明紘① 札幌北斗 211

平成27年度札幌支部秋季高校バドミントン大会 1年生大会

東GD

10/17 (土) 18(日)

* 2回戦 試合番号 54番まで15点3ゲーム

札幌啓成高校

| | | | | | | | |
|----|----------------|--------|----|----|----------------|--------|----|
| 1 | 小林 萌果①坂井 まなみ① | とわの森三愛 | 7 | 23 | 佐々木 琴音①寺岡 真央① | 札幌東商業 | 36 |
| 2 | 秋山 茉悠①田中 茉奈① | 札幌清田 | 1 | 4 | 本間 裕香①高島 麻以① | 札幌厚別 | 37 |
| 3 | 阿部 桃佳①中川 桃華① | 札幌東商業 | 39 | 47 | 大山 倫菜①榎原 理央① | 札幌啓成 | 38 |
| 4 | 詫間 広海①柴田 樹理① | 札幌東 | 8 | 24 | 三浦 笑佳①稲村 文香① | 札幌東 | 39 |
| 5 | 伊藤 汐利①平井 花奈① | 北広島 | 55 | 59 | 山田 亜美①佐藤 葵① | 北広島西 | 40 |
| 6 | 佐野 桃香①井上 瑞希① | 札幌真栄 | 9 | 25 | 正治 朱音①小野 鈴夏① | 北星大学附属 | 41 |
| 7 | 奥村 莉緒①佐藤 未央① | 北海 | 40 | 48 | 松永 あいか①西川 友貴① | 札幌清田 | 42 |
| 8 | 石田 弥生①藤野 花帆① | 北海学園札幌 | 10 | 26 | 佐藤 里香①多田 美晴① | 大麻 | 43 |
| 9 | 筒井 遥香①大坪 沙綾① | 札幌白石 | 63 | 65 | 高坂 知里①佐藤 優香① | 札幌丘珠 | 44 |
| 10 | 永澤 佳奈①村田 遥① | 千歳 | 11 | 27 | 井上 菜卯①佐久間 瑠梨① | 札幌第一 | 45 |
| 11 | 佐々木 日菜①門脇 ともか① | 北星大学附属 | 41 | 49 | 高見 彩夏①吉田 珠琉① | 札幌日大 | 46 |
| 12 | 中村 紗矢香①本家 陽菜① | 札幌東 | 12 | 28 | 伊沢 はるか①奥山 優奈① | 北広島 | 47 |
| 13 | 原田 莉子①宮崎 ひとみ① | 札幌日大 | 56 | 60 | 中村 梨奈①山村 梨紗① | 札幌東陵 | 48 |
| 14 | 太田 千尋①中山 望① | 札幌東豊 | 13 | 29 | 岡元 綾乃①高田 千夏美① | 当別 | 49 |
| 15 | 榮村 友梨奈①武田 ほのか① | 札幌東商業 | 42 | 50 | 瀧澤 華子①滝谷 唯夏① | 北海 | 50 |
| 16 | 増川 ひなの①加藤 雅菜① | 札幌平岡 | 14 | 5 | 鈴木 眞菜①濱田 愛梨① | 札幌平岡 | 51 |
| 17 | 能登屋 妃南①山田 萌生① | 大麻 | 67 | 30 | 本間 美沙①天野 凧紗① | 江別 | 52 |
| 18 | 米津 彩加①榎本 胡桃① | 立命館慶祥 | 15 | 31 | 瀧本 知紗①中川 陽美① | 札幌東 | 53 |
| 19 | 奥山 美香①鈴木 悠加① | 北海 | 2 | 43 | 得能 千恵①増田 結花① | 江別 | 54 |
| 20 | 藤澤 果穂①池田 夕香① | 北広島西 | 43 | 51 | 白井 桃香①川上 智葉① | 北星大学附属 | 55 |
| 21 | 大山 未琴①宮崎 茅奈① | 札幌東商業 | 16 | 32 | 長岡 まりあ①澤井 優李① | 札幌東 | 56 |
| 22 | 佐竹 芽依①平山 美沙季① | 札幌平岡 | 57 | 61 | 松崎 寧々①當摩 彩香① | 恵庭南 | 57 |
| 23 | 三田 花恋①飯島 古都① | 千歳北陽 | 17 | 33 | 和田 愛美①山村 梨乃① | 北広島西 | 58 |
| 24 | 長谷川 涼夏①勝見 久梨音① | 札幌丘珠 | 44 | 52 | 出口 雪音①井上 鈴香① | 札幌清田 | 59 |
| 25 | 田中 詩暖①吉本 祐菜① | 札幌厚別 | 18 | 34 | 高田 奈緒①佐渡 紗椰香① | 札幌啓成 | 60 |
| 26 | 三ツ谷 果歩①斎藤 綾音① | 札幌清田 | 64 | 66 | 大杉 和奏①鈴木 歩乃香① | 北海学園札幌 | 61 |
| 27 | 奥田 瑠莉①河合 純奈① | 札幌啓成 | 19 | 35 | 大橋 和花①須貝 咲良① | 札幌厚別 | 62 |
| 28 | 木村 華純①氏家 麗奈① | 札幌東 | 45 | 53 | 竹田 青空①野々村 あいり① | 札幌白石 | 63 |
| 29 | 山口 希実①齋藤 理称① | 江別 | 20 | 36 | 檜山 琉佳①早水 優夏① | 札幌東豊 | 64 |
| 30 | 堀内 綾華①下橋 歩実① | 札幌平岸 | 58 | 62 | 高橋 佑奈①金盛 未花① | 札幌平岡 | 65 |
| 31 | 金谷 楓子①吉永 萌香① | 札幌第一 | 21 | 37 | 山本 有紗①宮川 奈々① | 札幌東商業 | 66 |
| 32 | 滝澤 奏音①大景 美祐① | 恵庭南 | 46 | 54 | 稲村 圭香①氏家 綾香① | 札幌第一 | 67 |
| 33 | 廣川 ももか①山田 温加① | 北星大学附属 | 3 | 6 | 原田 萌花①岡本 珠衣① | 北広島 | 68 |
| 34 | 長崎 若奈①吉井 菜々子① | 札幌平岡 | 22 | 38 | 浄土 陽菜①樋口 稜① | 札幌東 | 69 |
| 35 | 板林 玲奈①金子 遥香① | 北広島 | | | 阿部 華円①西原 茉耶① | 北海 | 70 |

平成27年度札幌支部秋季高校バドミントン大会 1年生大会

東GS

10/11訂正

10/17 (土) 18(日)

* 3 回戦 試合番号 129番まで 15点3ゲーム

札幌啓成高校

| | | | | | | | |
|----|---------|--------|-----|-----|----------|--------|-----|
| 1 | 小林 萌果① | とわの森三愛 | 34 | 66 | 柴村 友梨奈① | 札幌東商業 | 82 |
| 2 | 高田 千夏美① | 当別 | 1 | 18 | 池田 夕香① | 北広島西 | 83 |
| 3 | 三浦 智美① | 恵庭南 | 98 | 114 | 山村 梨紗① | 札幌東陵 | 84 |
| 4 | 中山 望① | 札幌東豊 | 35 | 67 | 澤井 優李① | 札幌東 | 85 |
| 5 | 濱口 佳奈① | 札幌清田 | 130 | 138 | 齋藤 理称① | 江別 | 86 |
| 6 | 宮川 奈々① | 札幌東商業 | 36 | 68 | 岩崎 美夢① | 恵庭北 | 87 |
| 7 | 石田 弥生① | 北海学園札幌 | 2 | 115 | 鈴木 眞菜① | 札幌平岡 | 88 |
| 8 | 石岡 美紅① | 札幌平岸 | 99 | 19 | 吉永 萌香① | 札幌第一 | 89 |
| 9 | 詫間 広海① | 札幌東 | 3 | 69 | 大坪 沙綾① | 札幌白石 | 90 |
| 10 | 瀧澤 華子① | 北海 | 37 | 150 | 木戸 優菜① | 北広島 | 91 |
| 11 | 谷岡 春佳① | 札幌平岡 | 146 | 70 | 佐野 桃香① | 札幌真栄 | 92 |
| 12 | 須貝 咲良① | 札幌厚別 | 38 | 116 | 柴田 樹理① | 札幌東 | 93 |
| 13 | 平井 花奈① | 北広島 | 4 | 20 | 原田 萌花① | 北広島 | 94 |
| 14 | 金谷 楓子① | 札幌第一 | 100 | 71 | 高田 奈緒① | 札幌啓成 | 95 |
| 15 | 山口 希実① | 江別 | 39 | 139 | 大橋 和花① | 札幌厚別 | 96 |
| 16 | 増川 ひなの① | 札幌平岡 | 131 | 72 | 漆原 理乃① | 大麻 | 97 |
| 17 | 武田 ほのか① | 札幌東商業 | 40 | 117 | 佐藤 優香① | 札幌丘珠 | 98 |
| 18 | 奥田 瑠莉① | 札幌啓成 | 101 | 21 | 鈴木 悠加① | 北海 | 99 |
| 19 | 樋口 稜① | 札幌東 | 5 | 73 | 榎本 胡桃① | 立命館慶祥 | 100 |
| 20 | 井上 鈴香① | 札幌清田 | 41 | 156 | 三ツ谷 果歩① | 札幌清田 | 101 |
| 21 | 高坂 知里① | 札幌丘珠 | 154 | 74 | 寺島 彩紗① | 札幌月寒 | 102 |
| 22 | 黒瀬 佑香① | 恵庭北 | 42 | 118 | 多田 美晴① | 大麻 | 103 |
| 23 | 氏家 綾香① | 札幌第一 | 6 | 22 | 天野 風紗① | 江別 | 104 |
| 24 | 濱田 愛梨① | 札幌平岡 | 102 | 75 | 山本 有紗① | 札幌東商業 | 105 |
| 25 | 堀内 紀来① | 札幌新陽 | 43 | 140 | 滝谷 唯夏① | 北海 | 106 |
| 26 | 吉本 祐菜① | 札幌厚別 | 132 | 76 | 佐久間 瑠梨① | 札幌第一 | 107 |
| 27 | 筒井 遥香① | 札幌白石 | 44 | 119 | 滝澤 奏音① | 恵庭南 | 108 |
| 28 | 本家 陽菜① | 札幌東 | 103 | 23 | 榊原 理央① | 札幌啓成 | 109 |
| 29 | 高見 彩夏① | 札幌日大 | 7 | 77 | 勝見 久梨音① | 札幌丘珠 | 110 |
| 30 | 阿部 桃佳① | 札幌東商業 | 45 | 151 | 堀内 綾華① | 札幌平岸 | 111 |
| 31 | 中村 梨奈① | 札幌東陵 | 147 | 78 | 太田 千尋① | 札幌東豊 | 112 |
| 32 | 和田 愛美① | 北広島西 | 46 | 24 | 藤野 花帆① | 北海学園札幌 | 113 |
| 33 | 本間 美沙① | 江別 | 8 | 120 | 加藤 雅菜① | 札幌平岡 | 114 |
| 34 | 奥山 美香① | 北海 | 104 | 79 | 板林 玲奈① | 北広島 | 115 |
| 35 | 木村 華純① | 札幌東 | 47 | 141 | 宮崎 ひとみ① | 札幌日大 | 116 |
| 36 | 竹内 かなみ① | 札幌月寒 | 133 | 80 | 山田 亜美① | 北広島西 | 117 |
| 37 | 奥山 優奈① | 北広島 | 48 | 121 | 出口 雪音① | 札幌清田 | 118 |
| 38 | 正治 朱音① | 北星大学附属 | 105 | 25 | 野々村 あいり① | 札幌白石 | 119 |
| 39 | 田中 菜奈① | 札幌清田 | 9 | 81 | 山田 温加① | 北星大学附属 | 120 |
| 40 | 佐渡 紗椰香① | 札幌啓成 | 49 | 158 | 瀧本 知紗① | 札幌東 | 121 |
| 41 | 能登屋 妃南① | 大麻 | 158 | 82 | 得能 千恵① | 江別 | 122 |
| 42 | 米津 彩加① | 立命館慶祥 | 50 | 26 | 高島 麻以① | 札幌厚別 | 123 |
| 43 | 長崎 若奈① | 札幌平岡 | 10 | 122 | 志村 春花① | 札幌丘珠 | 124 |
| 44 | 井上 瑞希① | 札幌真栄 | 106 | 83 | 佐々木 桃佳① | 札幌東商業 | 125 |
| 45 | 長岡 まりあ① | 札幌東 | 51 | 142 | 平山 美沙季① | 札幌平岡 | 126 |
| 46 | 佐藤 葵① | 北広島西 | 134 | 84 | 松永 あいか① | 札幌清田 | 127 |
| 47 | 大山 未琴① | 札幌東商業 | 52 | 123 | 伊藤 沙利① | 北広島 | 128 |
| 48 | 坂下 香子① | 札幌月寒 | 107 | 27 | 平山 笑梨① | 札幌啓成 | 129 |
| 49 | 佐藤 里香① | 大麻 | 11 | 85 | 浄土 陽菜① | 札幌東 | 130 |
| 50 | 黒森 茜① | 恵庭北 | 53 | 152 | 菊地 綾① | 札幌日大 | 131 |
| 51 | 松崎 寧々① | 恵庭南 | 148 | 86 | 三田 花恋① | 千歳北陽 | 132 |
| 52 | 佐々木 日菜① | 北星大学附属 | 54 | 28 | 川上 智葉① | 北星大学附属 | 133 |
| 53 | 竹田 青空① | 札幌白石 | 12 | 124 | 稲村 圭香① | 札幌第一 | 134 |
| 54 | 本間 裕香① | 札幌厚別 | 108 | 87 | 中村 紗矢香① | 札幌東 | 135 |
| 55 | 原田 莉子① | 札幌日大 | 55 | 143 | 楢山 琉佳① | 札幌東豊 | 136 |
| 56 | 齋藤 綾音① | 札幌清田 | 135 | 88 | 金盛 未花① | 札幌平岡 | 137 |
| 57 | 金子 遥香① | 北広島 | 56 | 125 | 佐藤 未央① | 北海 | 138 |
| 58 | 西原 菜耶① | 北海 | 109 | 29 | 近藤 唯① | 札幌月寒 | 139 |
| 59 | 先川 ちひろ① | 札幌東 | 13 | 89 | 中岡 留那① | 恵庭北 | 140 |
| 60 | 村田 遥① | 千歳 | 57 | 157 | 永澤 佳奈① | 千歳 | 141 |
| 61 | 大杉 和奏① | 北海学園札幌 | 155 | 90 | 河合 純奈① | 札幌啓成 | 142 |
| 62 | 井上 菜卯① | 札幌第一 | 58 | 30 | 坂井 まなみ① | とわの森三愛 | 143 |
| 63 | 岡本 珠衣① | 北広島 | 14 | 126 | 吉井 菜々子① | 札幌平岡 | 144 |
| 64 | 寺岡 真央① | 札幌東商業 | 110 | 91 | 鈴木 歩乃香① | 北海学園札幌 | 145 |
| 65 | 大山 倫菜① | 札幌啓成 | 59 | 144 | 當摩 彩香① | 恵庭南 | 146 |
| 66 | 中川 陽美① | 札幌東 | 136 | 92 | 田中 詩暖① | 札幌厚別 | 147 |
| 67 | 白井 桃香① | 北星大学附属 | 60 | 127 | 氏家 麗奈① | 札幌東 | 148 |
| 68 | 下橋 歩実① | 札幌平岸 | 111 | 31 | 秋山 茉悠① | 札幌清田 | 149 |
| 69 | 藤澤 果穂① | 北広島西 | 15 | 93 | 宮崎 茅奈① | 札幌東商業 | 150 |
| 70 | 早水 優夏① | 札幌東豊 | 61 | 153 | 吉田 沙穂① | 札幌白石 | 151 |
| 71 | 高橋 佑奈① | 札幌平岡 | 149 | 94 | 伊沢 はるか① | 北広島 | 152 |
| 72 | 朝野 鈴以① | 当別 | 62 | 32 | 中川 桃華① | 札幌東商業 | 153 |
| 73 | 稲村 文香① | 札幌東 | 16 | 128 | 三浦 笑佳① | 札幌東 | 154 |
| 74 | 長谷川 涼夏① | 札幌丘珠 | 112 | 95 | 山村 梨乃① | 北広島西 | 155 |
| 75 | 西川 友貴① | 札幌清田 | 63 | 145 | 佐藤 朱梨① | 恵庭北 | 156 |
| 76 | 増田 結花① | 江別 | 137 | 96 | 山田 萌生① | 大麻 | 157 |
| 77 | 佐竹 芽依① | 札幌平岡 | 64 | 129 | 岡元 綾乃① | 当別 | 158 |
| 78 | 奥村 莉緒① | 北海 | 113 | 33 | 吉田 珠琉① | 札幌日大 | 159 |
| 79 | 西村 柊香① | 北海学園札幌 | 17 | 97 | 大桑 茉由① | 札幌東豊 | 160 |
| 80 | 飯島 古都① | 千歳北陽 | 65 | | 橋本 怜奈① | 北海 | 161 |
| 81 | 本間 紗弥① | 北広島 | | | | | |

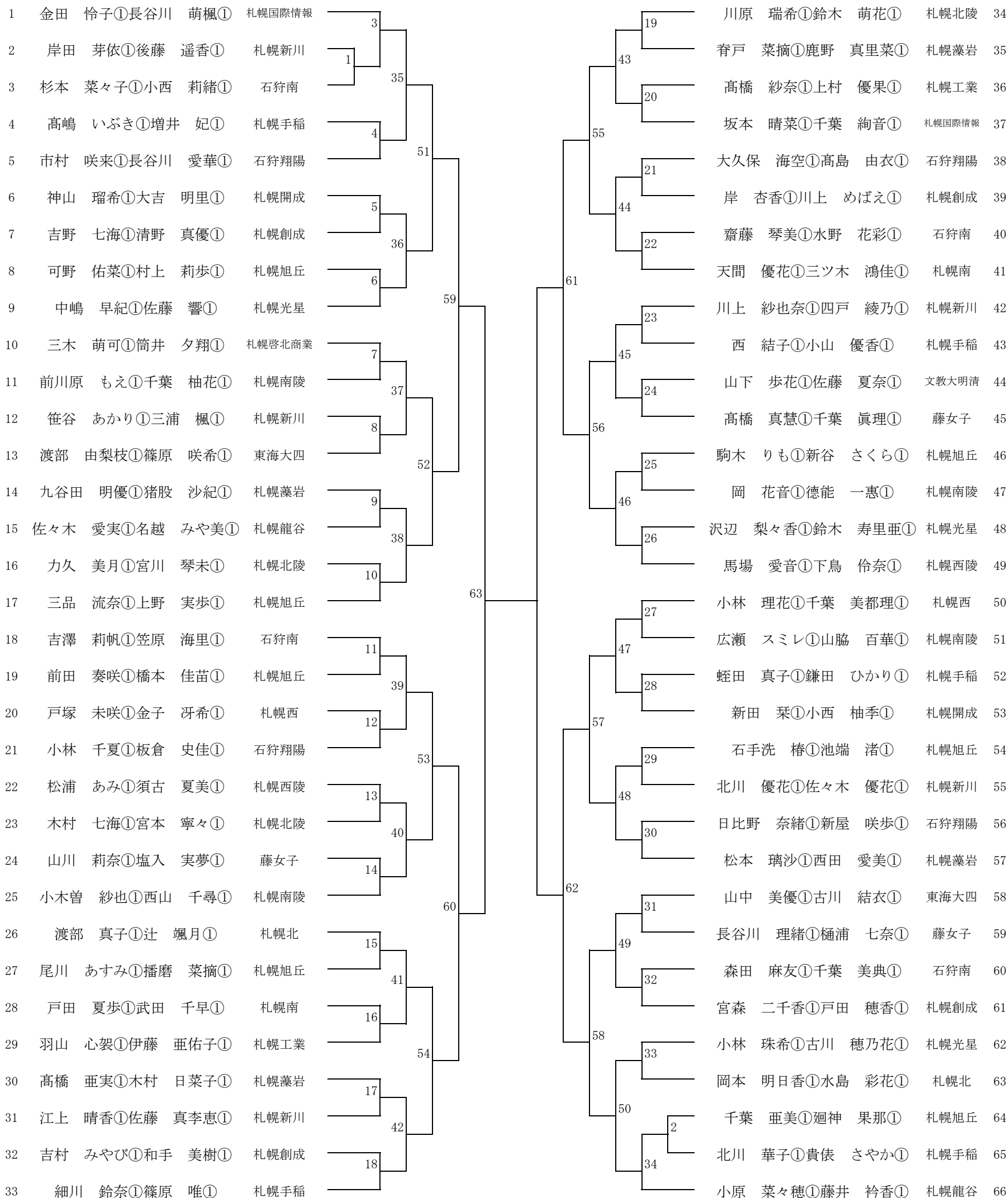
平成27年度札幌支部秋季高校バドミントン大会 1年生大会

西GD

10/17 (土) 18(日)

* 2回戦 試合番号 34番まで15点3ゲーム

札幌稲雲高校/札幌啓北商業高校



平成27年度札幌支部秋季高校バドミントン大会 1年生大会

西GS

10/17(土) 18(日)

* 3回戦 試合番号 130番まで 15点3ゲーム

札幌稲雲高校/札幌啓北商業高校

| | | | | | | | |
|----|----------|--------|-----|-----|---------|--------|-----|
| 1 | 山本 菜々子① | 札幌龍谷 | 44 | 76 | 成田 実歩① | 札幌北陵 | 86 |
| 2 | 徳差 佑香① | 札幌大谷 | 1 | 124 | 三浦 果奈① | 札幌開成 | 87 |
| 3 | 小嶋 真友① | 文教大明清 | 108 | 22 | 鈴木 寿里亜① | 札幌光星 | 88 |
| 4 | 小山 優香① | 札幌手稲 | 45 | 77 | 板倉 史佳① | 石狩翔陽 | 89 |
| 5 | 川上 めばえ① | 札幌創成 | 140 | 148 | 水野 花彩① | 石狩南 | 90 |
| 6 | 日比野 奈緒① | 石狩翔陽 | 46 | 78 | 山下 歩花① | 文教大明清 | 91 |
| 7 | 廻神 果那① | 札幌旭丘 | 2 | 23 | 篠原 唯① | 札幌手稲 | 92 |
| 8 | 高橋 亜実① | 札幌藻岩 | 109 | 125 | 西田 愛美① | 札幌藻岩 | 93 |
| 9 | 四戸 綾乃① | 札幌新川 | 3 | 24 | 北川 優花① | 札幌新川 | 94 |
| 10 | 千葉 美典① | 石狩南 | 47 | 79 | 尾川 あすみ① | 札幌旭丘 | 95 |
| 11 | 三ツ木 鴻佳① | 札幌南 | 156 | 160 | 藤井 裕香① | 札幌龍谷 | 96 |
| 12 | 千葉 眞理① | 藤女子 | 48 | 80 | 山中 美優① | 東海大四 | 97 |
| 13 | 佐藤 凜① | 札幌藻岩 | 4 | 25 | 前川原 もえ① | 札幌南陵 | 98 |
| 14 | 広瀬 スマレ① | 札幌南陵 | 110 | 126 | 前田 奏咲① | 札幌旭丘 | 99 |
| 15 | 瓜 はるか① | 札幌旭丘 | 49 | 81 | 朝夷 七海① | 札幌藻岩 | 100 |
| 16 | 佐久間 はづき① | 札幌開成 | 141 | 149 | 坂本 晴菜① | 札幌国際情報 | 101 |
| 17 | 古川 穂乃花① | 札幌光星 | 50 | 82 | 西 結子① | 札幌手稲 | 102 |
| 18 | 渡邊 玲央菜① | 札幌あすかぜ | 111 | 127 | 小林 理花① | 札幌西 | 103 |
| 19 | 石川 夢① | 石狩南 | 5 | 26 | 久保田 佳奈① | 札幌藻岩 | 104 |
| 20 | 廣田 あい① | 札幌藻岩 | 51 | 83 | 岸田 芽依① | 札幌新川 | 105 |
| 21 | 常本 萌々花① | 札幌北 | 164 | 166 | 齋藤 寧々① | 札幌稲雲 | 106 |
| 22 | 上野 実歩① | 札幌旭丘 | 52 | 84 | 三木 萌可① | 札幌啓北商業 | 107 |
| 23 | 金谷 愛加① | 札幌稲雲 | 6 | 27 | 小西 莉緒① | 石狩南 | 108 |
| 24 | 吉野 瑞姫① | 札幌西陵 | 112 | 128 | 篠原 咲希① | 東海大四 | 109 |
| 25 | 金田 怜子① | 札幌国際情報 | 53 | 85 | 岡本 明日香① | 札幌北 | 110 |
| 26 | 齋藤 琴美① | 石狩南 | 142 | 150 | 山田 亜林① | 札幌龍谷 | 111 |
| 27 | 木村 七海① | 札幌北陵 | 54 | 86 | 川原 瑞希① | 札幌北陵 | 112 |
| 28 | 塩入 実夢① | 藤女子 | 7 | 28 | 堀内 万有実① | 札幌藻岩 | 113 |
| 29 | 松本 璃沙① | 札幌藻岩 | 113 | 129 | 吉野 七海① | 札幌創成 | 114 |
| 30 | 増井 妃① | 札幌手稲 | 8 | 29 | 千葉 亜美① | 札幌旭丘 | 115 |
| 31 | 片倉 星花① | 札幌山の手 | 55 | 87 | 戸田 夏歩① | 札幌南 | 116 |
| 32 | 小林 千夏① | 石狩翔陽 | 157 | 161 | 松本 羽海① | 札幌大谷 | 117 |
| 33 | 羽山 心架① | 札幌工業 | 56 | 88 | 高橋 真慧① | 藤女子 | 118 |
| 34 | 戸田 穂香① | 札幌創成 | 9 | 30 | 市村 咲来① | 石狩翔陽 | 119 |
| 35 | 池端 渚① | 札幌旭丘 | 114 | 130 | 三品 流奈① | 札幌旭丘 | 120 |
| 36 | 神山 瑠希① | 札幌開成 | 10 | 31 | 三浦 楓① | 札幌新川 | 121 |
| 37 | 宮本 万桜① | 札幌藻岩 | 57 | 89 | 猪股 沙紀① | 札幌藻岩 | 122 |
| 38 | 古川 結衣① | 東海大四 | 143 | 151 | 長谷川 萌楓① | 札幌国際情報 | 123 |
| 39 | 小原 菜々穂① | 札幌龍谷 | 58 | 90 | 中里 百花① | 石狩南 | 124 |
| 40 | 小木曾 紗也① | 札幌南陵 | 115 | 131 | 伊藤 亜佑子① | 札幌工業 | 125 |
| 41 | 筒井 夕翔① | 札幌啓北商業 | 11 | 32 | 大木 結麻① | 札幌あすかぜ | 126 |
| 42 | 後藤 遥香① | 札幌新川 | 59 | 91 | 山脇 百華① | 札幌南陵 | 127 |
| 43 | 千葉 美都理① | 札幌西 | 168 | 162 | 馬場 愛音① | 札幌西陵 | 128 |
| 44 | 吉澤 莉帆① | 石狩南 | 60 | 92 | 藤崎 日和① | 札幌英藍 | 129 |
| 45 | 笹川 陽可① | 東海大四 | 12 | 33 | 益野 日乃美① | 札幌北 | 130 |
| 46 | 武田 千早① | 札幌南 | 116 | 132 | 山本 日奈① | 札幌藻岩 | 131 |
| 47 | 岡 花音① | 札幌南陵 | 61 | 93 | 小西 柚季① | 札幌開成 | 132 |
| 48 | 北川 華子① | 札幌手稲 | 144 | 152 | 森田 麻友① | 石狩南 | 133 |
| 49 | 大久保 海空① | 石狩翔陽 | 62 | 94 | 佐藤 響① | 札幌光星 | 134 |
| 50 | 林 環実① | 札幌藻岩 | 13 | 34 | 木村 日菜子① | 札幌藻岩 | 135 |
| 51 | 戸塚 未咲① | 札幌西 | 117 | 133 | 鈴木 陽菜子① | 札幌大谷 | 136 |
| 52 | 駒木 りも① | 札幌旭丘 | 14 | 35 | 可野 佑菜① | 札幌旭丘 | 137 |
| 53 | 岩本 美南① | 札幌手稲 | 63 | 95 | 高島 由衣① | 石狩翔陽 | 138 |
| 54 | 名越 みや美① | 札幌龍谷 | 158 | 162 | 原田 夏奈① | 文教大明清 | 139 |
| 55 | 新田 菜① | 札幌開成 | 64 | 96 | 宮森 二千香① | 札幌創成 | 140 |
| 56 | 清野 真優① | 札幌創成 | 15 | 36 | 佐藤 真李恵① | 札幌新川 | 141 |
| 57 | 沢辺 梨々香① | 札幌光星 | 118 | 134 | 高嶋 いぶき① | 札幌手稲 | 142 |
| 58 | 播磨 菜摘① | 札幌旭丘 | 65 | 37 | 山本 明日香① | 札幌あすかぜ | 143 |
| 59 | 笹谷 あかり① | 札幌新川 | 145 | 97 | 脊戸 菜摘① | 札幌藻岩 | 144 |
| 60 | 辻 颯月① | 札幌北 | 66 | 153 | 宮本 寧々① | 札幌北陵 | 145 |
| 61 | 下島 伶奈① | 札幌西陵 | 119 | 98 | 松浦 あみ① | 札幌西陵 | 146 |
| 62 | 鈴木 萌花① | 札幌北陵 | 16 | 38 | 福地 楓香① | 札幌藻岩 | 147 |
| 63 | 千葉 絢音① | 札幌国際情報 | 67 | 135 | 早坂 絢音① | 札幌旭丘 | 148 |
| 64 | 九谷田 明優① | 札幌藻岩 | 165 | 99 | 金子 冴希① | 札幌西 | 149 |
| 65 | 桑山 流歌① | 札幌あすかぜ | 68 | 167 | 西山 千尋① | 札幌南陵 | 150 |
| 66 | 橋本 佳苗① | 札幌旭丘 | 17 | 100 | 川上 紗也奈① | 札幌新川 | 151 |
| 67 | 8水島 彩花① | 札幌北 | 120 | 39 | 佐々木 愛実① | 札幌龍谷 | 152 |
| 68 | 杉本 菜々子① | 石狩南 | 69 | 136 | 貴俵 さやか① | 札幌手稲 | 153 |
| 69 | 千葉 柚花① | 札幌南陵 | 146 | 101 | 石井 乃愛① | 札幌稲雲 | 154 |
| 70 | 渡部 由梨枝① | 東海大四 | 70 | 154 | 渡部 真子① | 札幌北 | 155 |
| 71 | 鹿野 真里菜① | 札幌藻岩 | 121 | 102 | 堀田 和奏① | 札幌藻岩 | 156 |
| 72 | 江上 晴香① | 札幌新川 | 18 | 40 | 力久 美月① | 札幌北陵 | 157 |
| 73 | 宮川 琴未① | 札幌北陵 | 71 | 137 | 新谷 さくら① | 札幌旭丘 | 158 |
| 74 | 中嶋 早紀① | 札幌光星 | 72 | 103 | 小林 珠希① | 札幌光星 | 159 |
| 75 | 須古 夏美① | 札幌西陵 | 19 | 163 | 天間 優花① | 札幌南 | 160 |
| 76 | 佐々木 優花① | 札幌新川 | 122 | 104 | 大吉 明里① | 札幌開成 | 161 |
| 77 | 小野 晴香① | 札幌藻岩 | 20 | 41 | 鎌田 ひかり① | 札幌手稲 | 162 |
| 78 | 高橋 紗奈① | 札幌工業 | 73 | 138 | 石手洗 椿① | 札幌旭丘 | 163 |
| 79 | 村上 莉歩① | 札幌旭丘 | 147 | 105 | 笠原 海里① | 石狩南 | 164 |
| 80 | 佐藤 夏奈① | 文教大明清 | 74 | 42 | 田代 みう① | 札幌藻岩 | 165 |
| 81 | 長谷川 愛華① | 石狩翔陽 | 75 | 106 | 山川 莉奈① | 藤女子 | 166 |
| 82 | 邊見 らな① | 札幌藻岩 | 21 | 43 | 岸 杏香① | 札幌創成 | 167 |
| 83 | 長谷川 理緒① | 藤女子 | 123 | 139 | 徳能 一恵① | 札幌南陵 | 168 |
| 84 | 橋本 流菜① | 札幌創成 | 75 | 107 | 新屋 咲歩① | 石狩翔陽 | 169 |
| 85 | 細川 鈴奈① | 札幌手稲 | 107 | 155 | 上村 優果① | 札幌工業 | 170 |
| | | | | | 佐藤 晴夏① | 札幌国際情報 | 171 |