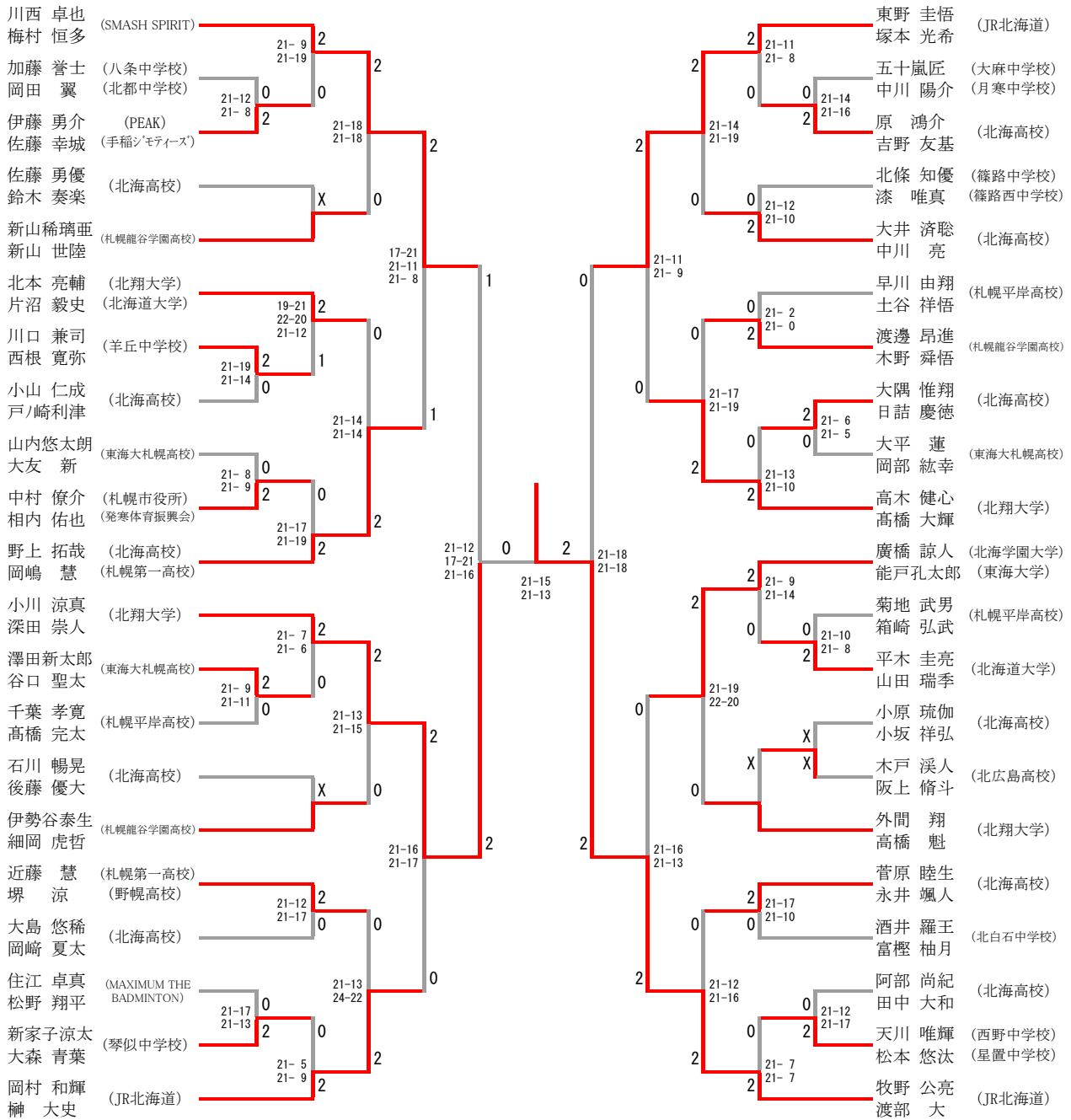
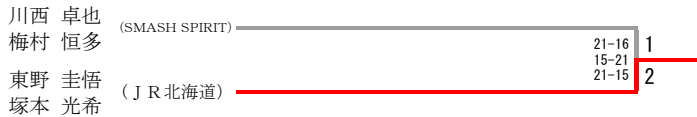


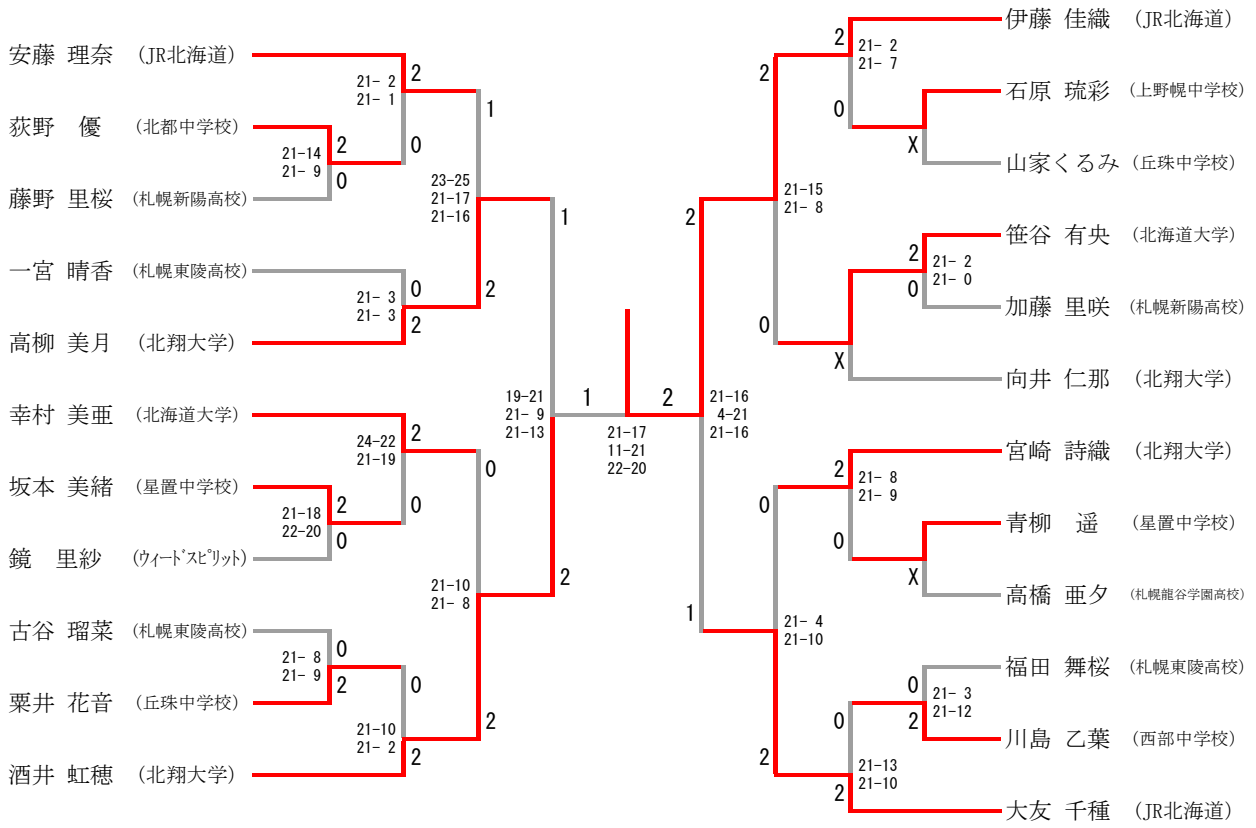
男子ダブルス



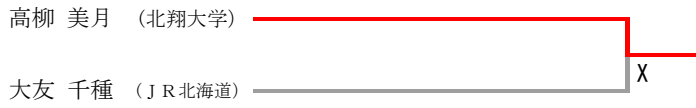
3位決定戦



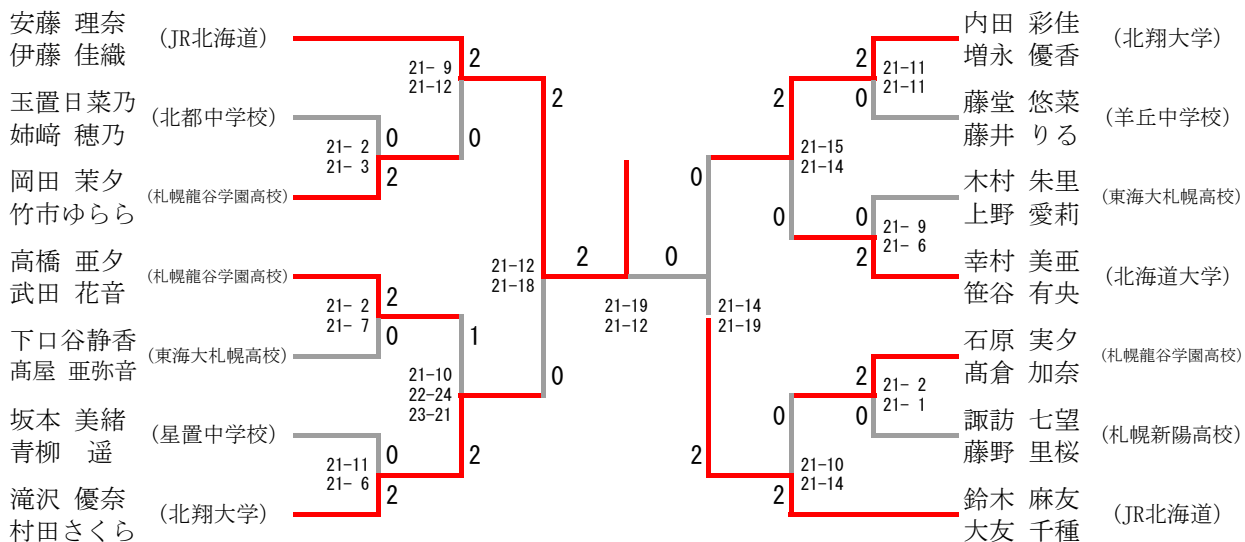
女子シングルス



3位決定戦



女子ダブルス



3位決定戦



50歳以上男子ダブルス

Aブロック	上村 横山	深澤 桂下	中川 松村	勝-敗	順位
上村 一治 横山 薫 (大谷地クラブ)	/	○ 21-13 21- 8	○ 21-10 21-23 21-14	M 2-0 G 4-1 P 105-68	1
深澤 賢一 桂下 俊一 (MOIWA・フェニックス)	× 13-21 8-21	/	× 21-18 19-21 12-21	M 0-2 G 1-4 P 73-102	3
中川 憲昭 松村 徳市 (札幌協会)	× 10-21 23-21 14-21	○ 18-21 21-19 21-12	/	M 1-1 G 3-3 P 107-115	2

40歳以上男子ダブルス

Aブロック	銘形 池田	南雲 山口	田中 坂本	勝-敗	順位
銘形 晃尚 池田 雅 (チームメイガタ)	/	○ 21- 8 21- 8	○ 16-21 21-15 21-14	M 2-0 G 4-1 P 100-66	1
南雲 慎一 山口 達 (teamSS)	× 8-21 8-21	/	× 4-21 5-21	M 0-2 G 0-4 P 25-84	3
田中 義仁 坂本 隆英 (ホワイトウェーブ・フロップス)	× 21-16 15-21 14-21	○ 21- 4 21- 5	/	M 1-1 G 3-2 P 92-67	2

Bブロック	中森 高杉	杉立 小林	木村 佐々木	勝-敗	順位
中森 浩 高杉 亘 (遊羽PTM)	/	○ 21-15 21-14	○ 21- 9 21- 8	M 2-0 G 4-0 P 84-46	1
杉立 一徳 小林 正典 (チームメイガタ・札幌市役所)	× 15-21 14-21	/	○ 21-16 21- 9	M 1-1 G 2-2 P 71-67	2
木村 勝 佐々木 博一 (凜泉)	× 9-21 8-21	× 16-21 9-21	/	M 0-2 G 0-4 P 42-84	3

40歳以上男子ダブルス 決勝戦

銘形 晃尚 池田 雅 (チームメイガタ)	21-14 21-14	2 0		
中森 浩 高杉 亘 (遊羽PTM)				

3位決定戦

田中 義仁 坂本 隆英 (ホワイトウェーブ) (フロップス)	14-21 21-15 21-16	2 1		
杉立 一徳 小林 正典 (チームメイガタ) (札幌市役所)				