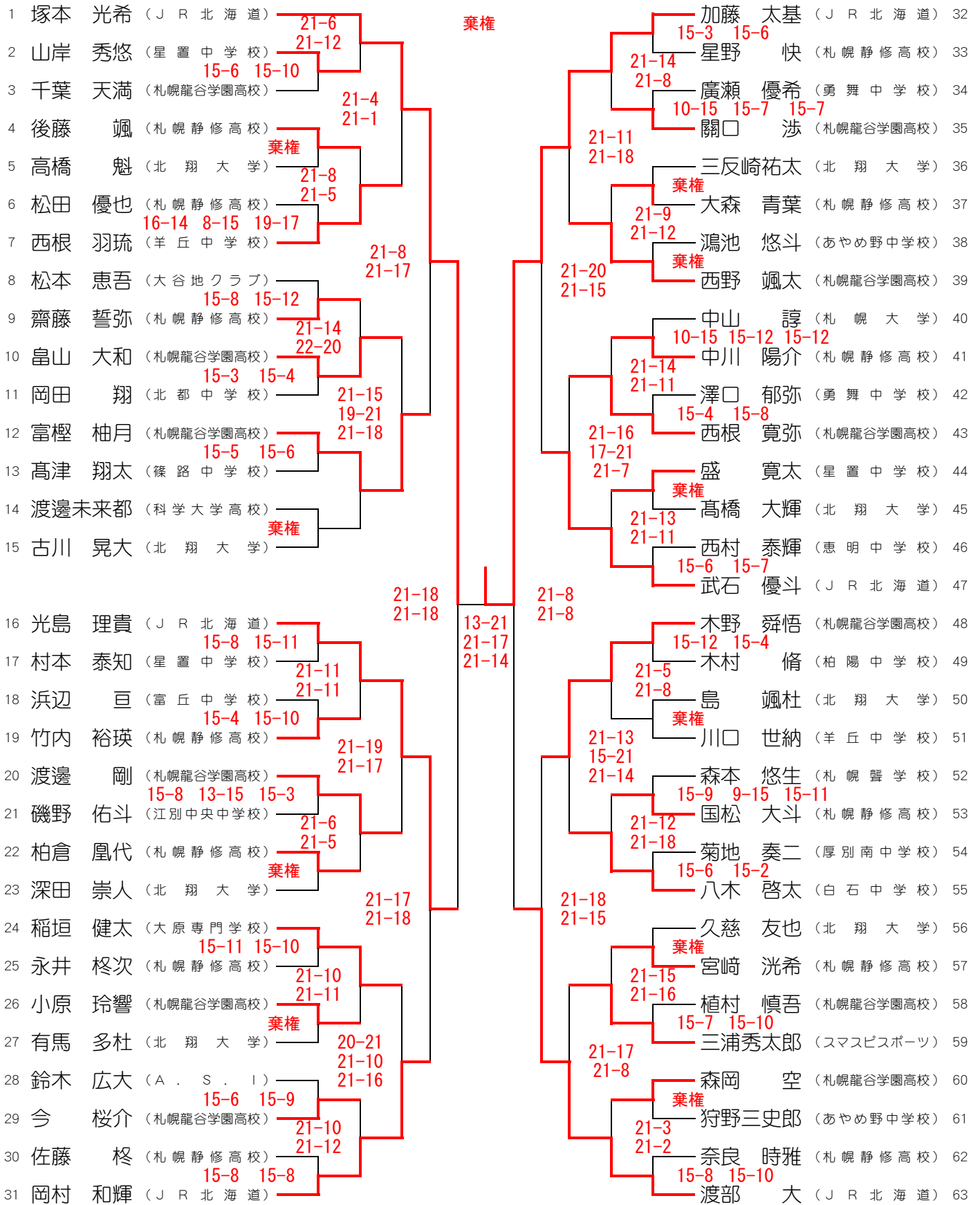


男子 単 (MS)

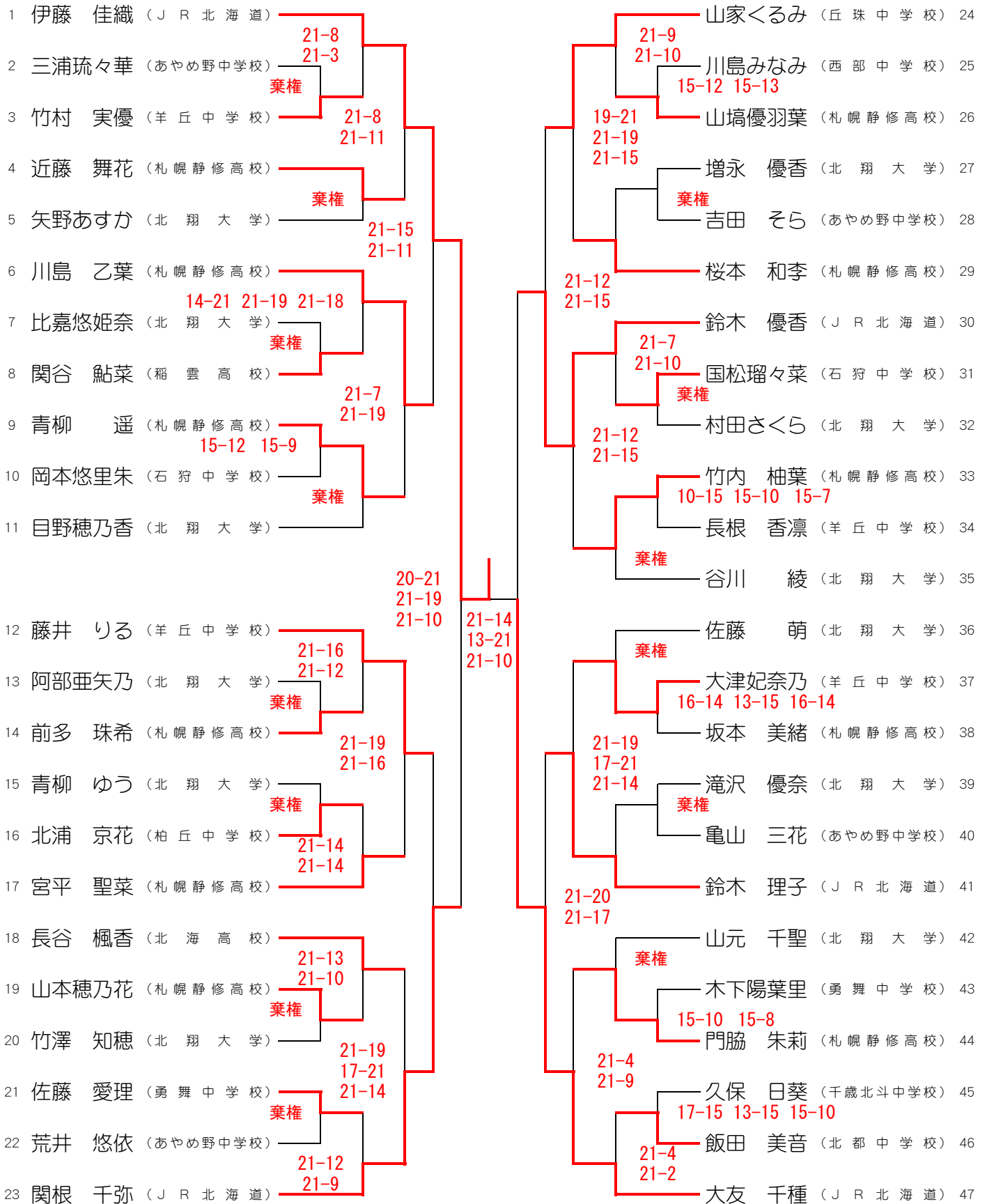
1回戦15点(21点) 2回戦以降21点(延長なし)



3位 — 21-12 21-16
 光島 理貴 (J R 北海道)
 渡部 大 (J R 北海道)

女子 単 (WS)

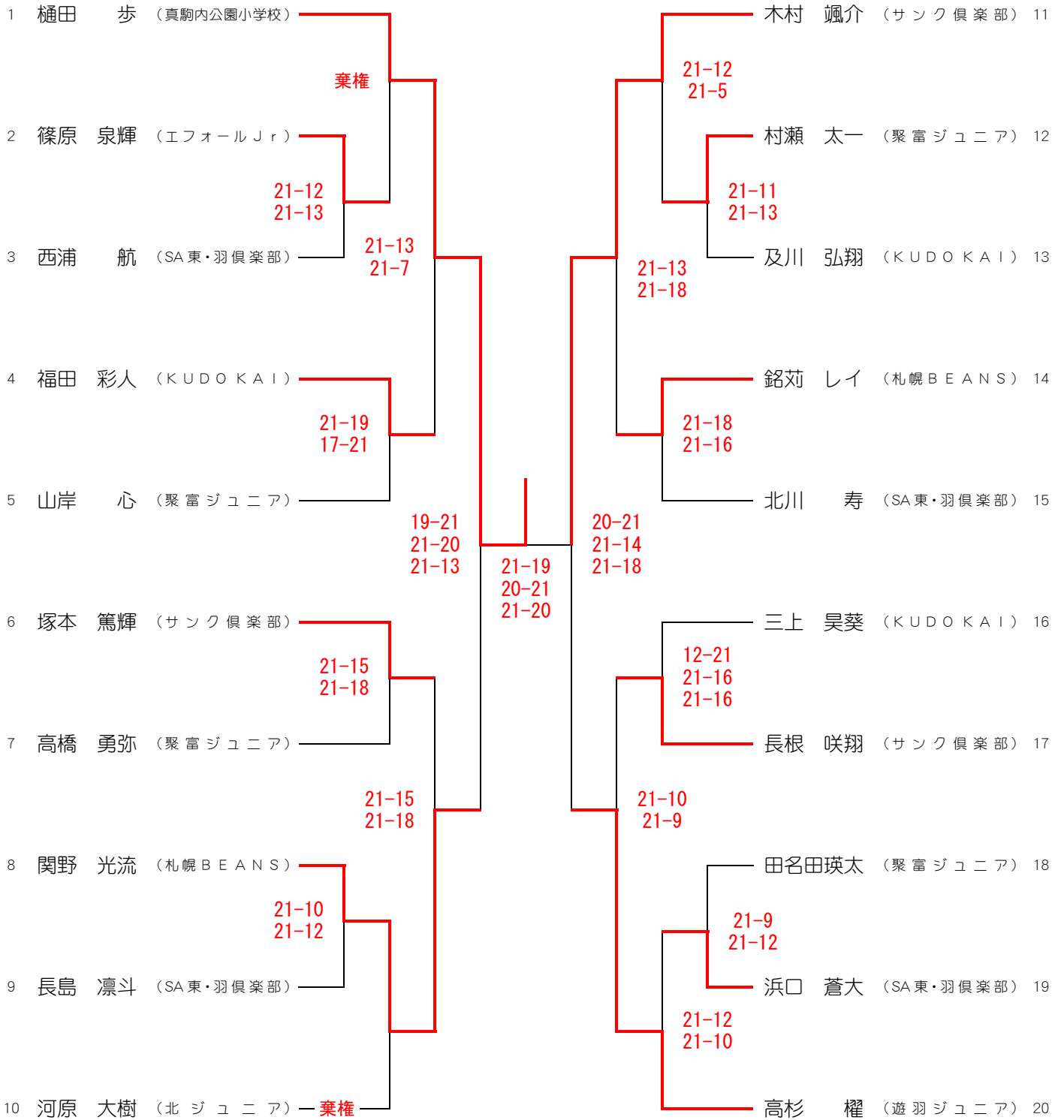
1回戦15点(21点) 2回戦以降21点(延長なし)



3位 棄権 関根 千弥 (J R 北海道)
鈴木 優香 (J R 北海道)

小学生 男子 単 (BS)

21点(延長なし)

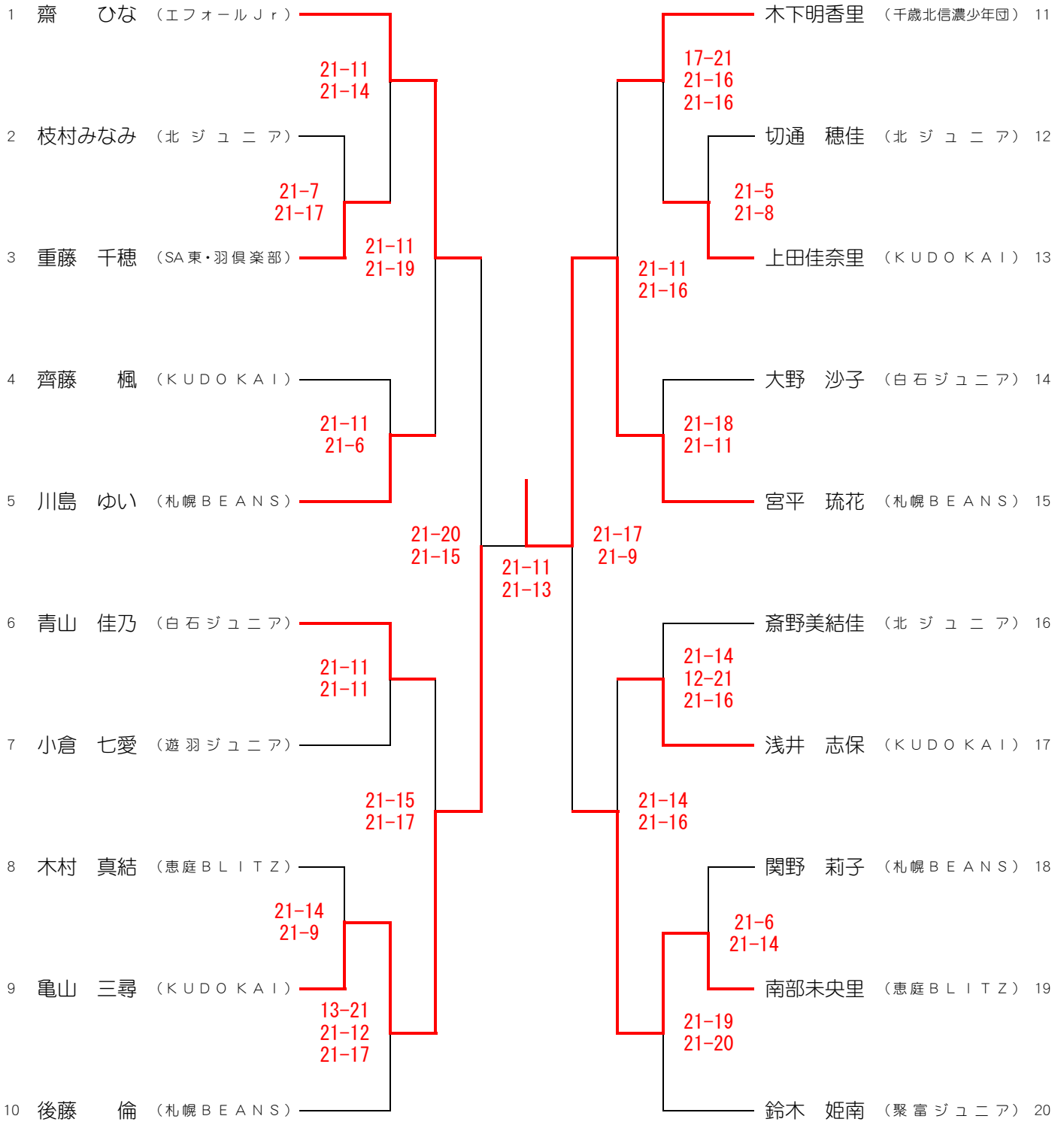


3位 — 関野 光流 (札幌BEANS) — 21-17, 21-13

高杉 權 (遊羽ジュニア)

小学生 女子 単 (GS)

21点(延長なし)



3位 棄権

齋 ひな (エフオール Jr)

南部未央里 (恵庭BLITZ)