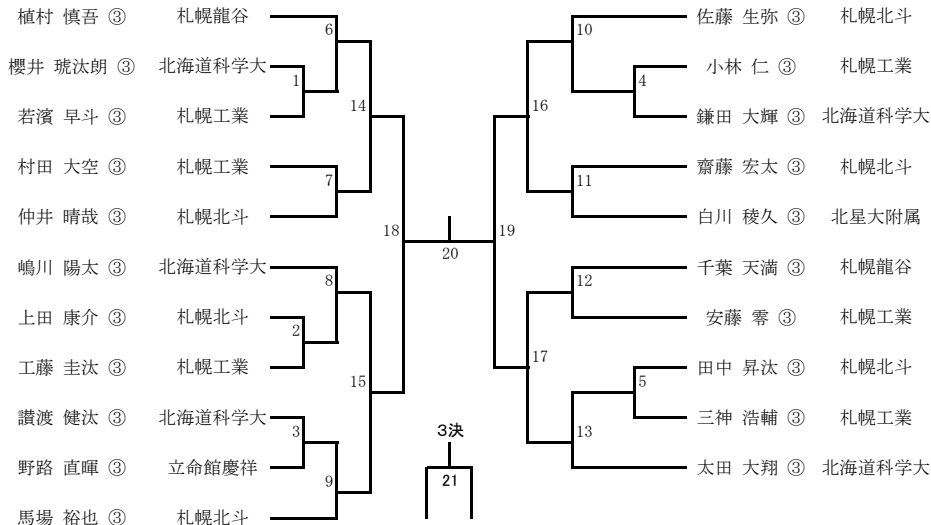


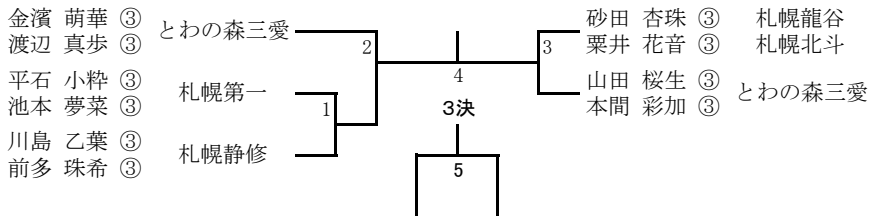
令和4年度北海道選手権大会 3年生BS

7/3(日)稲雲高校体育館



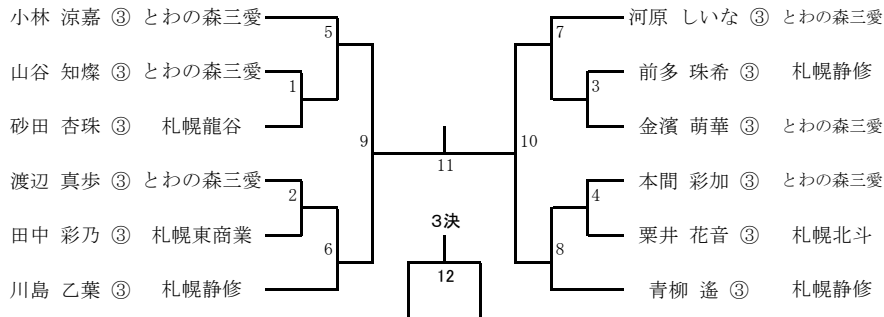
令和4年度北海道選手権大会 3年生GD

7/9(土)とわの森三愛高校体育館

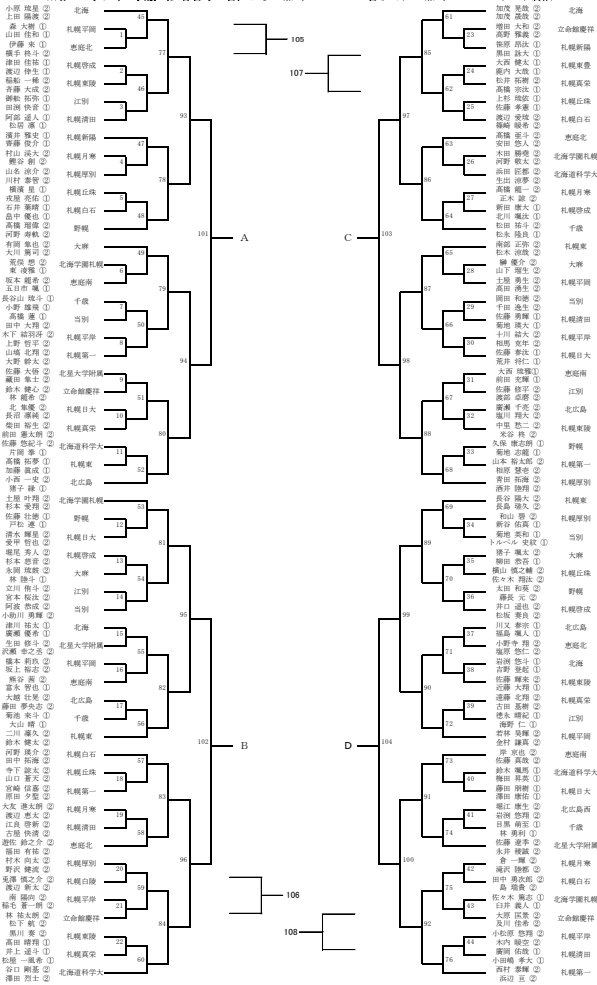


令和4年度北海道選手権大会 3年生GS

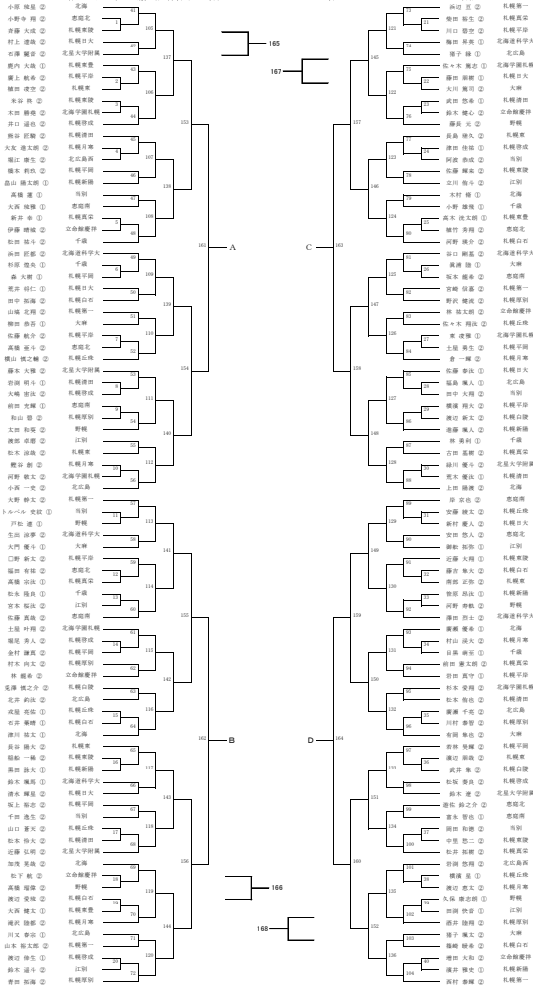
7/9(土)とわの森三愛高校体育館



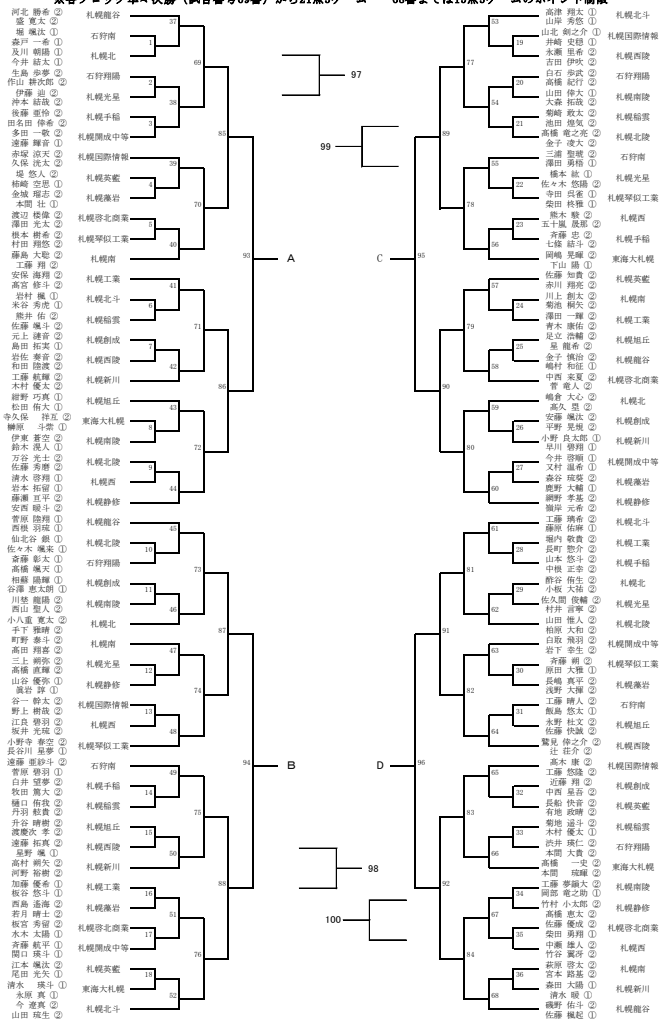
令和4年度北海道選手権大会 東ブロック 1.2年B組 7/3(土)北区体育館、7/3(日)野幌高校、7/9(土)との森三雲高校
 各ブロック準々決勝(試合番号77番) から21点3ゲーム 76番まででは15点3ゲームのポイント順戦



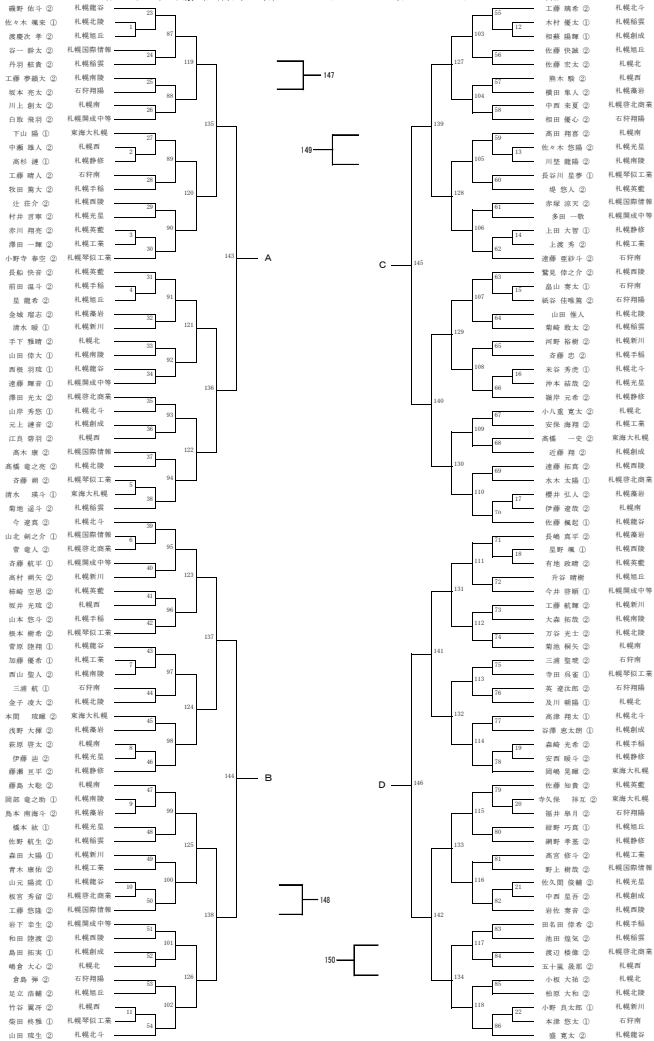
令和4年度北海道選手権大会 東ブロック 1.2年B組 7/3(土)北区体育館、7/9(日)札幌高校、7/9(土)との島三笠高校
 東予ブロック 男子決勝 (試合番号137番) から21点3ゲーム 136番までは15点3ゲームのベストメンバー



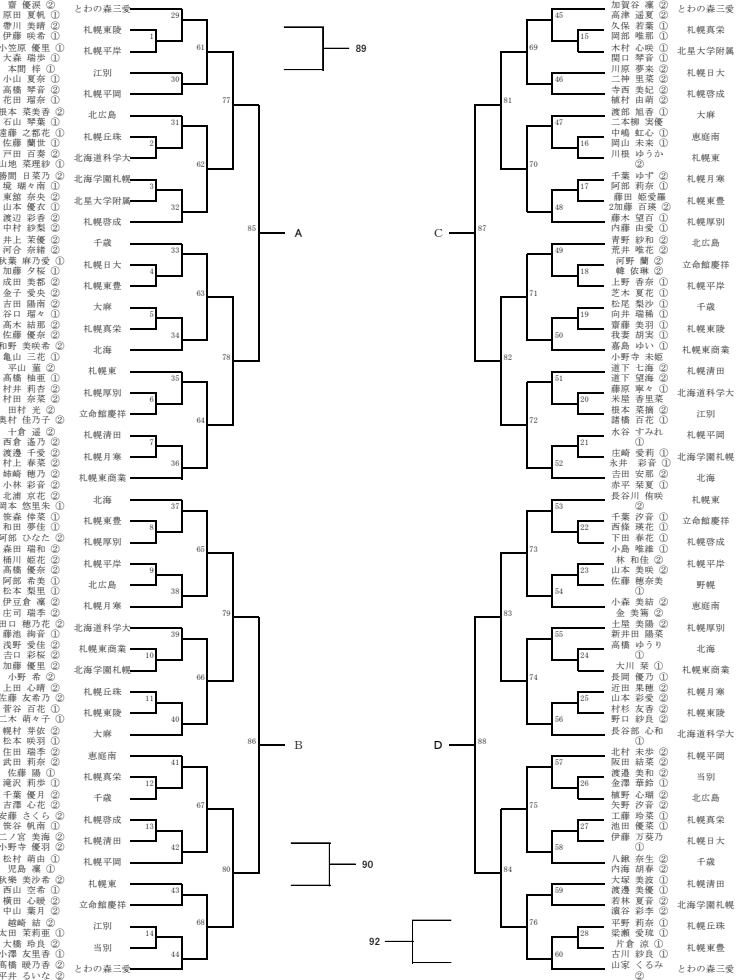
令和4年度北海道選手権大会 西ブロック 1・2年BD 7/2(土)北区体育館、7/3(日)鶴巻高校、7/9(土)との森三遊高校
※各ブロック準々決勝 (試合番号69番)から21点3ゲーム 68番までは15点3ゲームのベストイン制



令和4年度北海道選手権大会 西ブロック 1.2年BS 7/2(土)北区体育館、7/3(日)釧路高校、7/9(土)とわの森三愛高校
 ※各ブロック準々決勝(試合番号118番)から21点3ゲーム 118番までは15点3ゲームのホイット

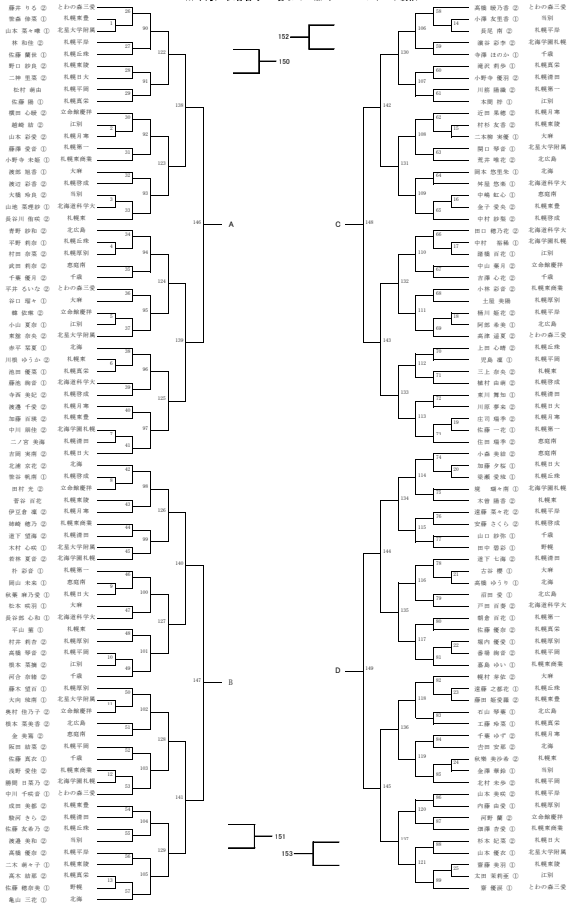


令和4年度北海道選手権大会 東ブロック 1.2年GD 7/2(土)厚別高校、7/3(日)平岡高校、7/9(土)とわの森三愛高校
※各ブロック準々決勝(試合番号61番)から21点3ゲーム 60番までは15点3ゲームのポイント制

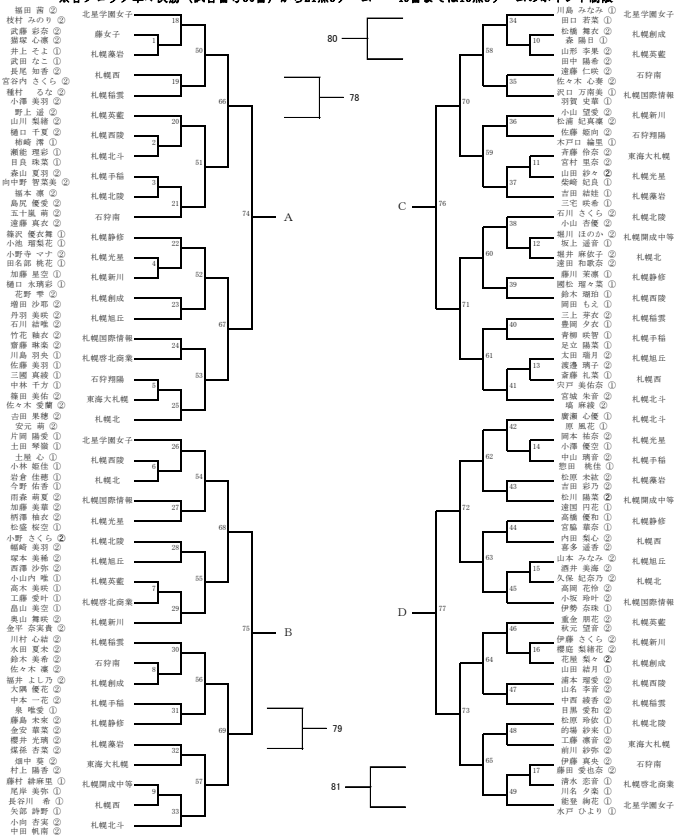


令和4年度北海道選手権大会 東ブロック 1,2年GS、7/2,7/3,7/9

第3回戦 試合番号150番まで15歳3チームのポイント制編成



令和4年度北海道選手権大会 西ブロック 1.2年GD 7/2(土)札幌西高校、7/3(日)北陵高校、7/9(土)とわの森3愛高校
 ※各ブロック準々決勝(試合番号60番) から21点3ゲーム 49番までは16点3ゲームのポイント制限



令和4年度北海道選手権大会 西ブロック 1.2年GD 7/2(土)札幌西高校、7/3(日)北陵高校、7/9(土)とわの森三愛高校
 ※各ブロック準々決勝(試合番号93番) から21点3ゲーム 92番までは16点3ゲームのポイント制

