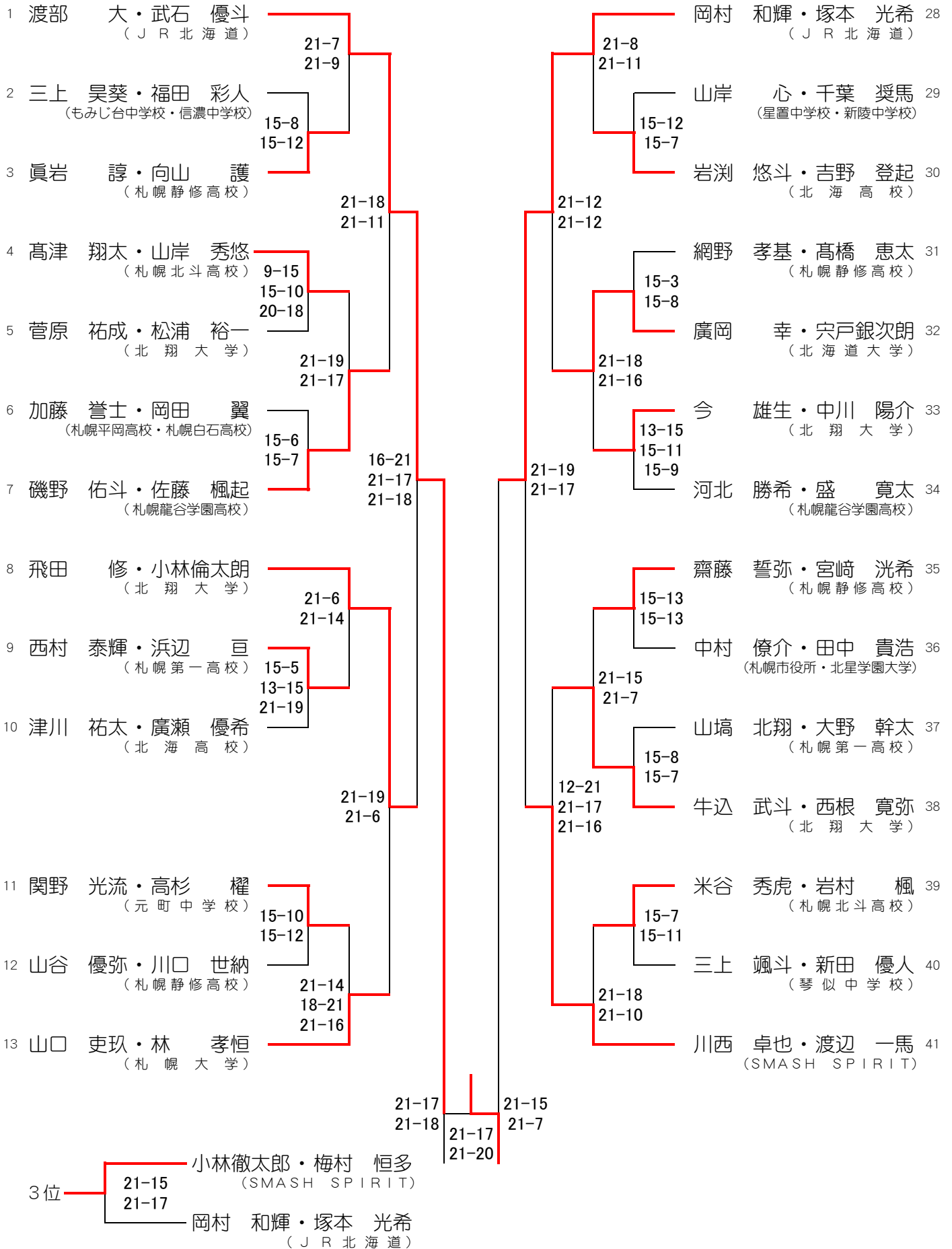
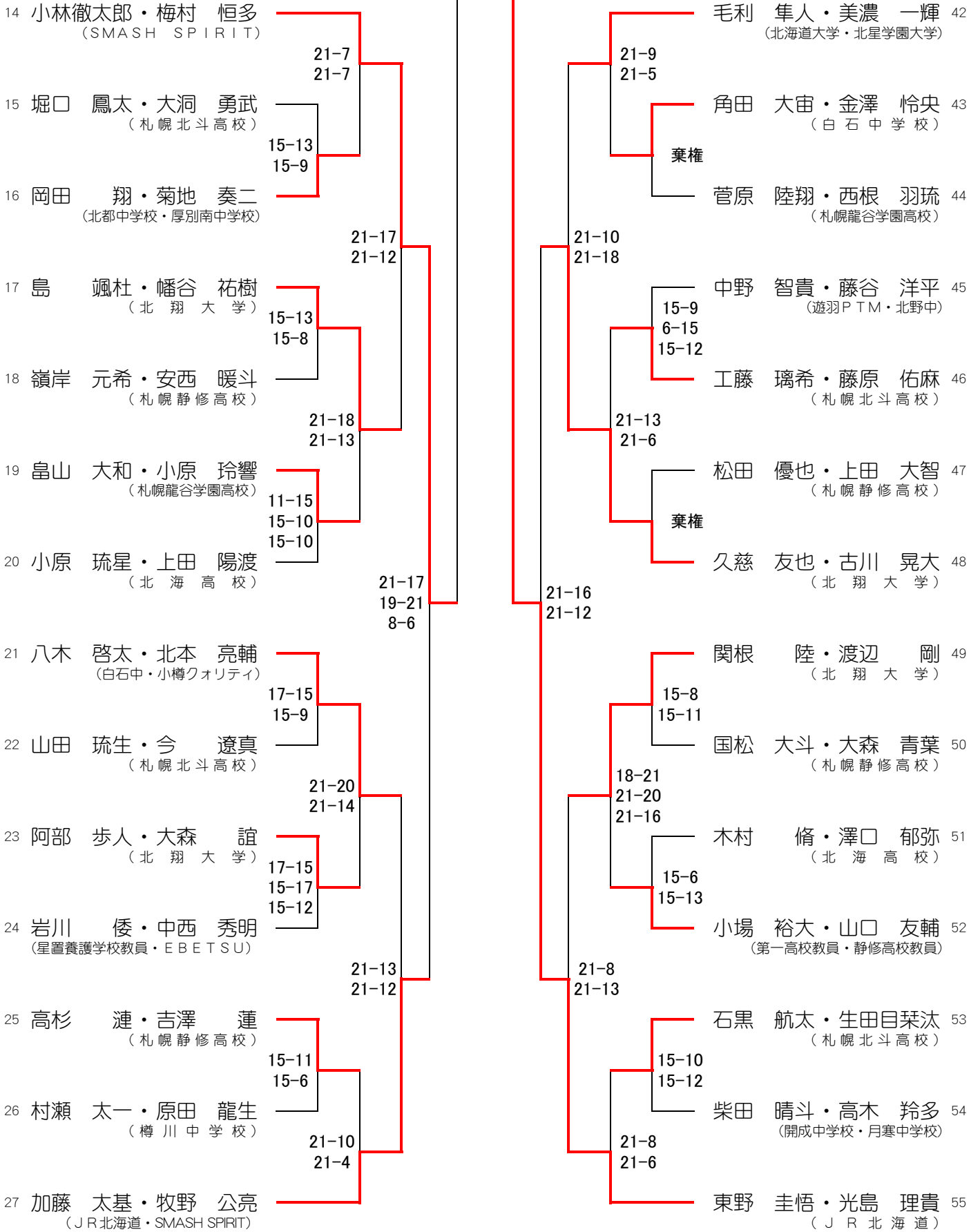


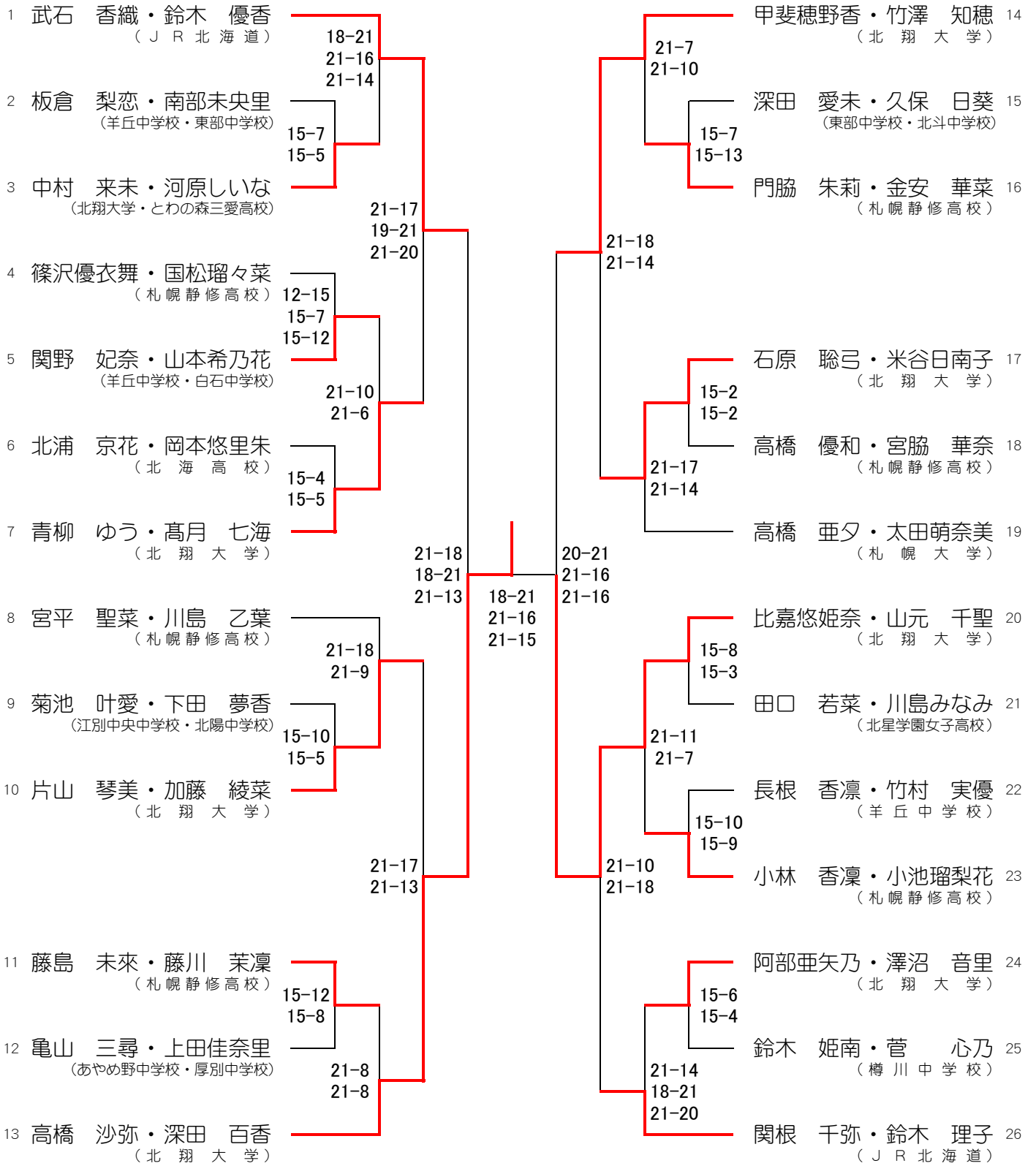
男子 複 (MD) ①



男子 複 (MD) ②

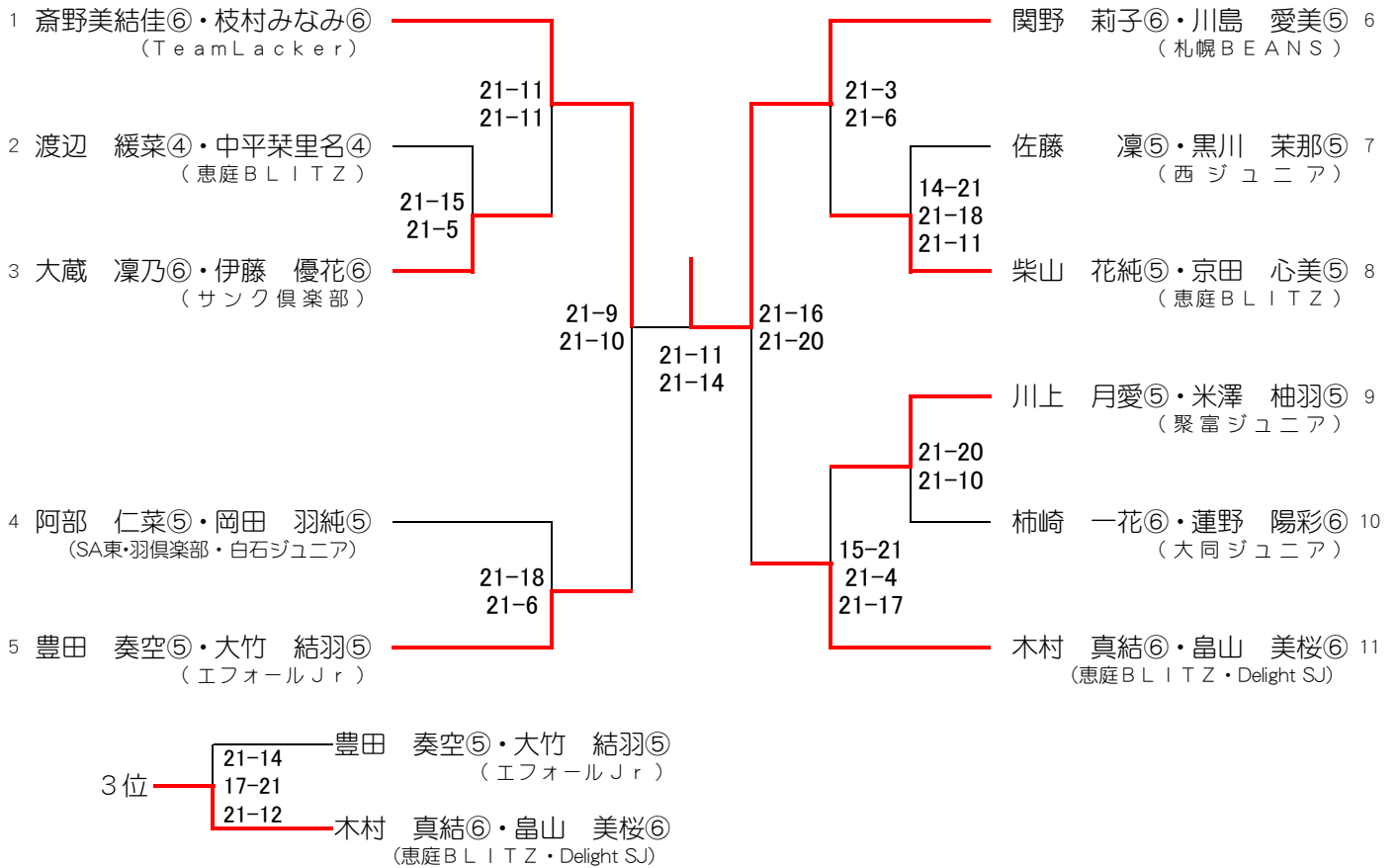


女子 複 (WD)

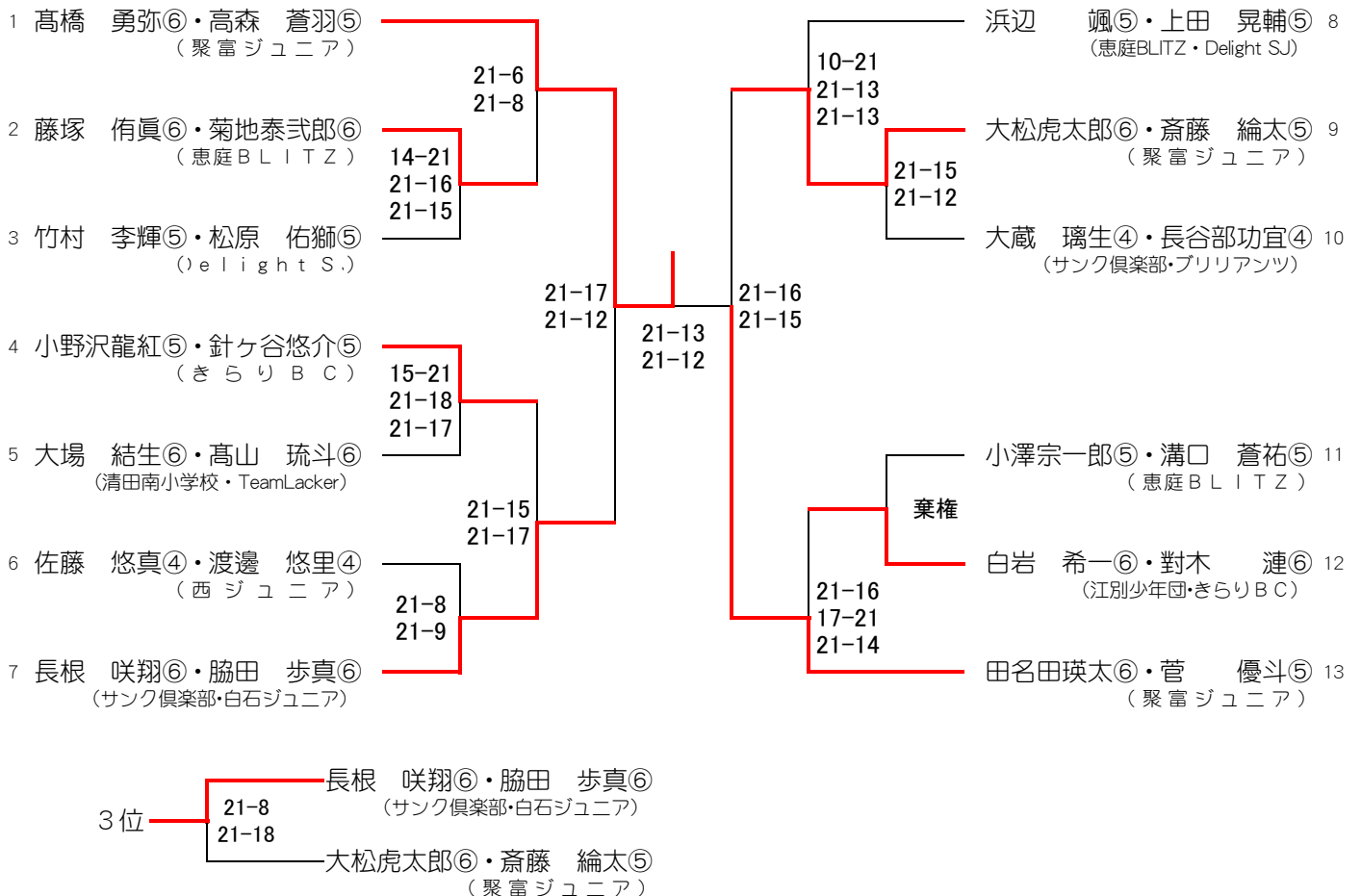


3位 — 武石 香織・鈴木 優香 (J R 北海道)
 21-19
 21-18 — 甲斐穂野香・竹澤 知穂 (北翔大学)







小学生 女子 複 (GD)



小学生 男子 複 (BD)



50歳以上 男子 複 (50MD)

A		1	2	3	順位
1	銘形 晃尚・池田 雅 (チームメイガタ)		 21 - 11 21 - 13		2
2	上村 一治・関谷 文裕 (大谷地クラブ・発寒体育振興会)				3
3	田中 義仁・長田 浩之 (ホワイトウェーブ・乾杯倶楽部)	 21 - 15 21 - 17	 21 - 12 21 - 12		1