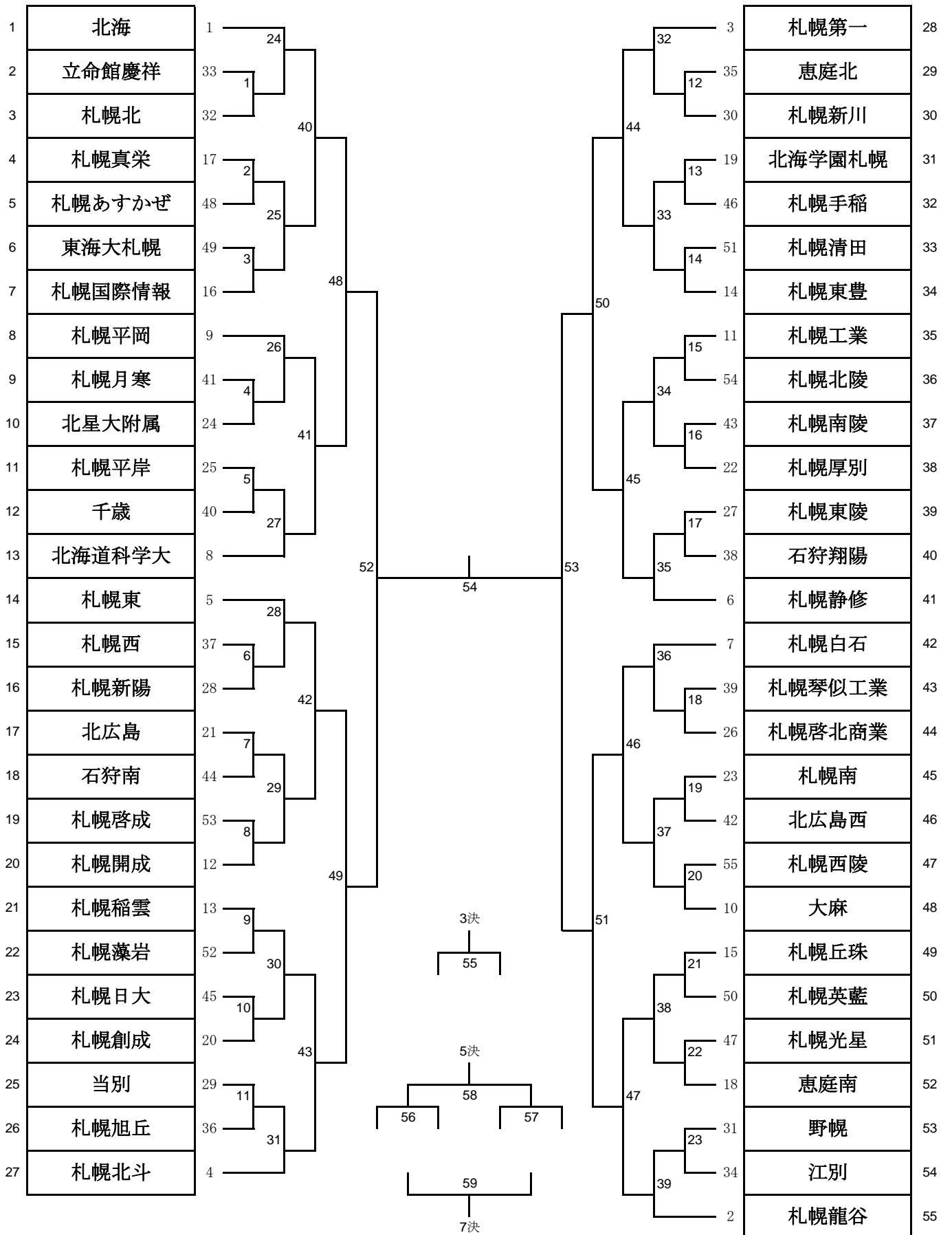


男子団体 (B T)

令和5年度 高体連札幌支部

5/22(月)~5/25(木)

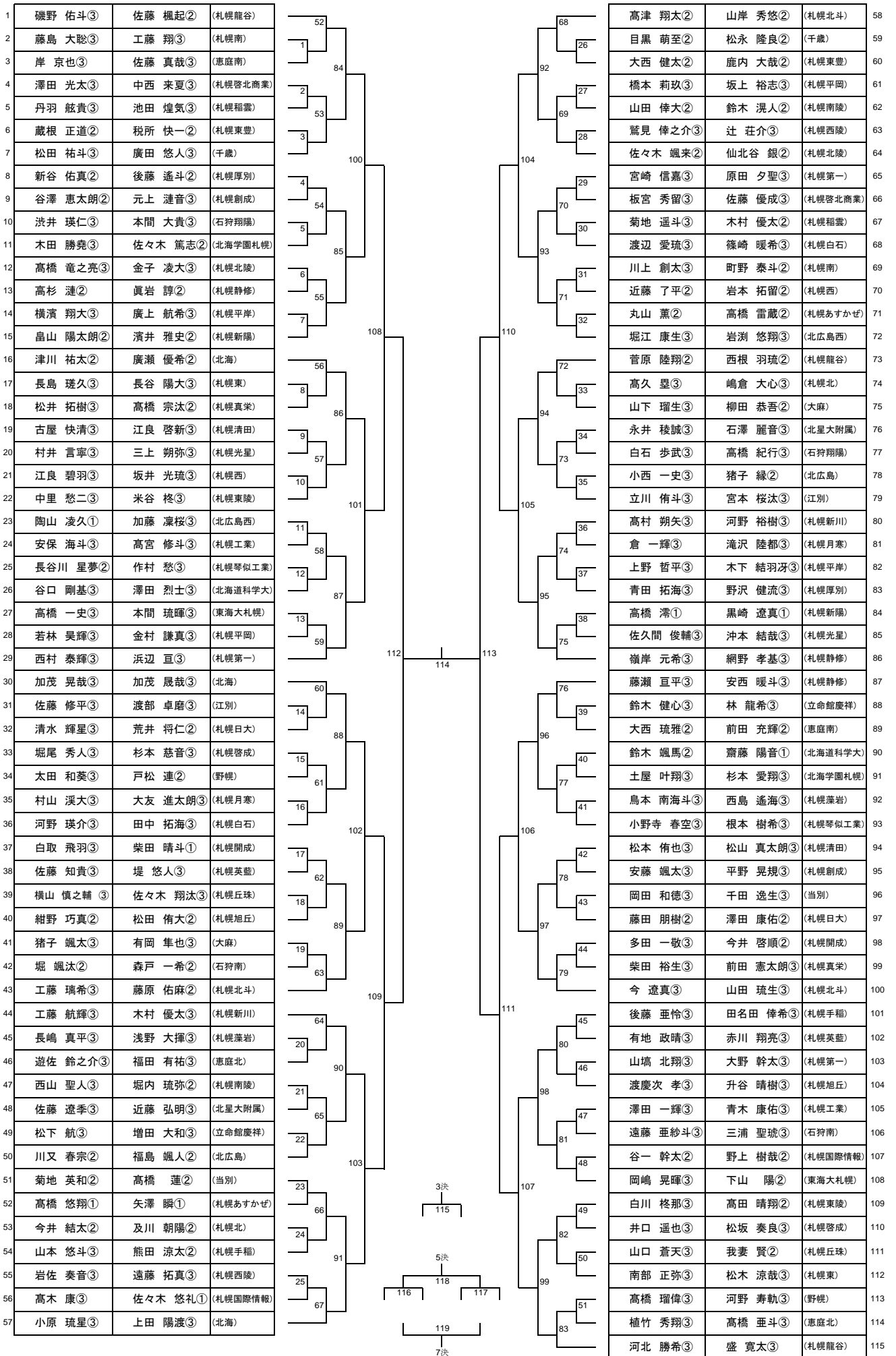
野幌総合運動公園



男子ダブルス (BD)

令和5年度 高体連札幌支部
5/22(月)~5/26(木)

野幌総合運動公園



男子シングルス (BS)

令和5年度 高校選手権大会
5/22(月)~5/26(木)
野幌総合運動公園

1	河北 勝希③	(札幌龍谷)	53		69	佐藤 楓起②	(札幌龍谷)	59
2	多田 一敬③	(札幌開成)	1		27	近藤 弘明③	(北星大附属)	60
3	工藤 翔③	(札幌南)		85		長谷 陽大③	(札幌東)	61
4	川口 碧空③	(札幌平岸)	2		28	鹿内 大哉②	(札幌東豊)	62
5	林 龍希③	(立命館慶祥)		54	70	辻 莊介③	(札幌西陵)	63
6	滝沢 陸都③	(札幌月寒)	3		29	長嶋 真平③	(札幌藻岩)	64
7	立川 侑斗③	(江別)		101		荒井 将仁②	(札幌日大)	65
8	及川 朝陽②	(札幌北)	4		30	谷口 剛基③	(北海道科学大)	66
9	菊崎 敢太①	(札幌稲雲)		55	71	藤瀬 亘平③	(札幌静修)	67
10	有岡 隼也③	(大麻)	5		31	藤島 大聡③	(札幌南)	68
11	松坂 奏良③	(札幌啓成)		86	94	高橋 滯①	(札幌新陽)	69
12	遠藤 亜紗斗③	(石狩南)	6		32	加藤 大喜③	(大麻)	70
13	高橋 紀行③	(石狩翔陽)		56	72	橋本 紘②	(札幌光星)	71
14	菅 竜人③	(札幌啓北商業)	7		33	兎澤 慎之介③	(札幌白陵)	72
15	山田 偉大②	(札幌南陵)		109		小野寺 春空③	(札幌琴似工業)	73
16	山田 琉生③	(札幌北斗)	57		73	金子 凌大③	(札幌北陵)	74
17	藏田 隼士③	(北星大附属)		87	34	升谷 晴樹③	(札幌旭丘)	75
18	森田 大陽②	(札幌新川)	8		95	佐藤 知貴③	(札幌英藍)	76
19	太田 和葵③	(野幌)		58	74	倉 一輝③	(札幌月寒)	77
20	澤田 烈士③	(北海道科学大)	9		35	佐藤 修平③	(江別)	78
21	柿崎 空思②	(札幌英藍)		102	75	遊佐 鈴之介③	(恵庭北)	79
22	清水 輝星③	(札幌日大)	10		36	近藤 翔③	(札幌創成)	80
23	浅野 大揮③	(札幌藻岩)		88	37	井口 遥也③	(札幌啓成)	81
24	岩渕 悠翔③	(北広島西)	11		76	工藤 悠隆③	(札幌国際情報)	82
25	大石 歩空①	(札幌東商業)		103	38	横山 慎之輔③	(札幌丘珠)	83
26	足立 浩輔③	(札幌旭丘)	12		96	三浦 聖琥③	(石狩南)	84
27	中里 愁二③	(札幌東陵)		60	77	松井 拓樹③	(札幌真栄)	85
28	赤塚 涼天①	(札幌国際情報)	13		39	林 祐太郎③	(立命館慶祥)	86
29	上田 陽渡③	(北海)		113	76	高津 翔太②	(札幌北斗)	87
30	津川 祐太②	(北海)	61		114	小原 琉星③	(北海)	88
31	前田 憲太郎③	(札幌真栄)		115	77	坂井 光琉③	(札幌西)	89
32	小野 雄飛②	(千歳)	14		40	藤長 元③	(野幌)	90
33	鷺見 倭之介③	(札幌西陵)		89	97	田中 拓海③	(札幌白石)	91
34	坂上 裕志③	(札幌平岡)	15		78	須田 琥大③	(札幌清田)	92
35	長尾 唯杜②	(札幌光星)		62	41	河野 裕樹③	(札幌新川)	93
36	小西 一史③	(北広島)	16		42	松田 祐斗③	(千歳)	94
37	佐々木 翔汰③	(札幌丘珠)		103	43	米谷 柊③	(札幌東陵)	95
38	佐藤 真哉③	(恵庭南)	17		79	白取 飛羽③	(札幌開成)	96
39	野沢 健流③	(札幌厚別)		90	44	青田 拓海③	(札幌厚別)	97
40	高橋 蓮②	(当別)	18		98	白石 歩武③	(石狩翔陽)	98
41	佐藤 颯大①	(札幌新陽)		110	45	田名田 倭希③	(札幌手稲)	99
42	後藤 亜怜③	(札幌手稲)	19		80	中西 来夏③	(札幌啓北商業)	100
43	丸山 薫②	(札幌あすかぜ)		64	112	高宮 修斗③	(札幌工業)	101
44	河野 瑛介③	(札幌白石)	20		46	堀江 康生③	(北広島西)	102
45	万谷 光士③	(札幌北陵)		65	81	鈴木 滉人②	(札幌南陵)	103
46	福田 有祐③	(恵庭北)	21		47	高橋 雷蔵②	(札幌あすかぜ)	104
47	長島 瑠久③	(札幌東)		91	79	小西 一生①	(北広島)	105
48	岡嶋 晃暉③	(東海大札幌)	22		48	浜辺 亘③	(札幌第一)	106
49	熊谷 匠騎③	(札幌清田)		66	82	小坂 大祐③	(札幌北)	107
50	西村 泰輝③	(札幌第一)	23		49	岡田 和徳③	(当別)	108
51	元上 遼音③	(札幌創成)		104	116	下山 陽②	(東海大札幌)	109
52	青木 康佑③	(札幌工業)	24		3決	杉本 愛翔③	(北海学園札幌)	110
53	大西 健太②	(札幌東豊)		67	119	木内 暖空③	(札幌平岸)	111
54	土屋 叶翔③	(北海学園札幌)	25		5決	樋口 侑我③	(札幌稲雲)	112
55	長谷川 星夢②	(札幌琴似工業)		92	117	岸 京也③	(恵庭南)	113
56	江良 碧羽③	(札幌西)	26		118	若林 晃輝③	(札幌平岡)	114
57	嶺岸 元希③	(札幌静修)		68	120	牧浦 幸汰②	(札幌大谷)	115
58	工藤 璃希③	(札幌北斗)		7決		磯野 佑斗③	(札幌龍谷)	116